

jclass

30 / 45

I

Installazione, uso e manutenzione

GB

Installation, use and maintenance handbook

D

Installation, Gebrauch und Wartung

F

Installation, usage et entretien

E

Instalación, uso y mantenimiento



MARCATURA DELL'APPARECCHIO

- 1 Modello
- 2 Tensione di alimentazione
- 3 Quantità di gas refrigerante
- 4 Classe
- 5 Assorbimento totale
- 6 Frequenza
- 7 Numero di matricola
- 8 Anno-mese di costruzione

APPLIANCE DATA PLATE

- 1 Model
- 2 Supply voltage
- 3 Quantity of cooling gas
- 4 Class
- 5 Total absorption
- 6 Frequency
- 7 Serial number
- 8 Construction year-month

GERÄTEKENNZEICHNUNG

- 1 Modell
- 2 Speisespannung
- 3 Kühlgasmenge
- 4 Klasse
- 5 Gesamtaufnahme
- 6 Frequenz
- 7 Matrikelnummer
- 8 Konstruktionsjahr- Monat

PLAQUETTE SIGNALÉTIQUE

- 1 Modèle
- 2 Tension d'alimentation
- 3 Quantité de gaz réfrigérant
- 4 Classe
- 5 Absorption totale
- 6 Fréquence
- 7 Numéro de matricule
- 8 Année-mois de construction

MARCADO DEL APARATO

- 1 Modelo
- 2 Tensión de alimentación
- 3 Cantidad de gas refrigerante
- 4 Clase
- 5 Consumo total
- 6 Frecuencia
- 7 Número de matrícula
- 8 Año-mes de construcción

DICHIARAZIONE DI CONFORMITÀ'	CONFORMANCE STATEMENT	ÜBEREINSTIMMUNGSKLÄRUNG	DECLARATION DE CONFORMITE	DECLARACIÓN DE CONFORMIDAD
<p>Questo apparecchio è realizzato con materiali idonei per il contatto con acqua potabile. Il dispositivo è conforme al D.L. 108 del 25.01.1992. L'apparecchio è approvato dal WRAS (WATER REGULATION ADVISORY SCHEME) WRAS <small>APPROVED PRODUCT</small>.</p> <p>Questo prodotto è stato concepito, costruito ed immesso sul mercato rispettando le seguenti conformità CE:</p> <ul style="list-style-type: none"> requisiti di sicurezza della Direttiva "Bassa Tensione" 2006/95/CEE requisiti di protezione della Direttiva "EMC" 2004/108/CEE <p>Certificata dalla Nemko (N).</p>	<p>This appliance has been manufactured with suitable materials for use with drinking water. The device conforms to L.D. 108 dated 25.01.1992. The appliance has been approved by the WRAS (WATER REGULATION ADVISORY SCHEME). WRAS <small>APPROVED PRODUCT</small>.</p> <p>This product has been designed, manufactured and placed on the market complying with the following EC conformities:</p> <ul style="list-style-type: none"> safety requirements of the "Low Voltage" 2006/95/CEE protection requirements of "EMC" Directive, 2004/108/CEE <p>Certified by Nemko (N).</p>	<p>Dieses Gerät wurde aus Materialien gefertigt, die für den Kontakt mit Trinkwasser geeignet sind. Es entspricht dem Gesetzesdekret Nr. 108 vom 25.01.1992. Der Apparat besitzt die WRAS-Zulassung (WATER REGULATION ADVISORY SCHEME). WRAS <small>APPROVED PRODUCT</small>.</p> <p>Dieses Produkt wurde in Übereinstimmung folgender Bestimmungen entworfen, gebaut und vermarktet CE:</p> <ul style="list-style-type: none"> Sicherheitstechnische Anforderungen der "Niederspannungsrichtlinie" 2006/95/EWG Schutzanforderungen der "EMV" Richtlinie 2004/108 <p>Zertifiziert durch Nemko (N).</p>	<p>Cet appareil a été réalisé avec des matériaux appropriés pour le contact avec l'eau potable. Le dispositif est conforme au D. L. 108 du 25.01.1992. L'appareil est approuvé par le WRAS (WATER REGULATION ADVISORY SCHEME). WRAS <small>APPROVED PRODUCT</small>.</p> <p>Ce produit a été conçu, fabriqué et introduit sur le marché en respectant les conformités CE suivantes:</p> <ul style="list-style-type: none"> le pré-requis de sécurité de la Directive "Basse Tension" 2006/95/CEE le pré-requis de protection de la Directive "EMC" 2004/108/CEE <p>Certifiée par la Nemko (N).</p>	<p>Este aparato ha sido fabricado con materiales idóneos para el contacto con agua potable. El dispositivo cumple con los requisitos establecidos en el Decreto de Ley 108 del 25.01.1992. El aparato ha sido aprobado por WRAS (WATER REGULATION ADVISORY SCHEME). WRAS <small>APPROVED PRODUCT</small>.</p> <p>Este producto ha sido ideado, fabricado y comercializado respetando los siguientes estándares CE:</p> <ul style="list-style-type: none"> requisitos de seguridad de la Directiva "Baja Tensión" 2006/95/CEE requisitos de protección de la Directiva "EMC" 2004/108/CEE. <p>Certificada por Nemko (N).</p>

I 1 PRIMA DI USARE L'APPARECCHIO

1.1 AVVERTENZE



Per utilizzare al meglio il vostro apparecchio, raccomandiamo di leggere attentamente le istruzioni per l'uso.

- Conservate questo libretto per future consultazioni.
- Dopo aver disimballato l'apparecchio, accertatevi che non sia danneggiato. Eventuali danni devono essere comunicati al vettore entro 24 ore.



Se l'apparecchio è stato coricato o capovolto dovrete attendere almeno 8 ore prima di metterlo in funzione.

- Accertatevi che l'installazione ed il collegamento elettrico siano effettuati da un tecnico qualificato, secondo le istruzioni del fabbricante e le norme locali in vigore. L'impianto elettrico deve essere munito di un efficace presa di terra, a norma di legge (46/90).

1.2 PRECAUZIONE E SUGGERIMENTI GENERALI



Prima di qualsiasi operazione di manutenzione o pulizia, disinserite la spina dalla presa di corrente.

- Non tirate il cavo di alimentazione per staccare la spina dalla presa di corrente.
- Dopo l'installazione, accertatevi che l'apparecchio non poggi sul cavo di alimentazione.



I dati e le caratteristiche indicati nel presente manuale non impegnano la ditta costruttrice che si riserva il diritto di apportare tutte le modifiche ritenute opportune, senza obbligo di preavviso o di sostituzione.

GB 1 BEFORE USING THE APPLIANCE

1.1 WARNINGS



In order to use your appliance to its best, we advise reading these instructions carefully as they contain useful information.

- Keep this book for later use.
- When you have removed the packaging, make sure that the appliance is not damaged. Any damage must be reported to your carrier within 24 hours.



If the machine has been put down or turned upside down, wait for at least 8 hours before putting it into operation

- Make sure that installation and electrical wiring are carried out by a qualified technician according to the manufacturer's instructions and to the local norms in force. The electrical system must be equipped with an effective earth according to the law (46/90).

1.2 GENERAL PRECAUTIONS AND SUGGESTIONS



Before carrying out any maintenance or cleaning operation, remove the plug from the mains socket.

- Do not pull on the supply cable in order to remove the plug from the socket.
- When the appliance has been installed, make sure it is not resting on the mains supply cable.



The data and characteristics indicated in this manual do not bind the manufacturer, who reserves the right to make all the modifications deemed necessary, without having to give prior notice or replacement.

D 1 VOR DER INBETRIEBNAHME DES GERÄTS

1.1 HINWEISE



Um den optimalen Einsatz des Geräts garantieren zu können, empfiehlt der Hersteller, die Bedienungsanleitung aufmerksam zu lesen, die auch nützliche Hinweise.

- Bewahren Sie das Handbuch auf, sodass Sie es jederzeit zu Rate ziehen können.
- Nachdem Sie die Verpackung entfernt haben, vergewissern Sie sich, dass an dem Gerät kein Schaden entstanden ist. Eventuelle Schäden müssen dem Transportunternehmer innerhalb von 24 Stunden mitgeteilt werden.



Wenn der Apparat auf die Seite, oder auf den Kopf gestellt wurde, müssen Sie vor dem Einschalten mindestens 8 Stunden warten.

- Sorgen Sie dafür, dass die Aufstellung und der Anschluss des Geräts an das Stromnetz von qualifiziertem Personal vorgenommen wird, entsprechend der Anweisungen des Herstellers und in Übereinstimmung mit den örtlichen Sicherheitsvorschriften.

1.2 VORSICHTSMASSNAHMEN UND ALLGEMEINE HINWEISE



Vor jeder Wartungsarbeit und bei jeder Reinigung muss der Stecker vom Stromnetz gelöst werden.

- Ziehen Sie aber nicht am Stromkabel, um den Stecker aus der Steckdose zu entfernen.
- Nach der Aufstellung des Geräts vergewissern Sie sich, dass das Gerät nicht auf dem Stromkabel aufliegt.



Die angegebenen Daten und Eigenschaften sind unverbindlich; die Herstellerfirma behält sich das Recht vor, eventuell für nötig erachtete Änderungen ohne Vorankündigung oder Austausch vorzunehmen.

F 1 AVANT D'UTILISER L'APPAREIL

1.1 AVIS



Pour utiliser au mieux votre appareil, nous vous recommandons de lire avec attention les instructions pour l'emploi qui vous fourniront des conseils utiles.

- Conservez ce livret pour des prochaines consultations.
- Après avoir déballé l'appareil, vérifiez qu'il ne soit pas endommagé. Tout endommagement doit être communiqué au transporteur dans un délai de 24 heures.



Si l'appareil a été couché ou renversé, vous devrez attendre au moins 8 heures avant de le remettre en marche.

- Vérifiez que l'installation et le branchement électrique soient réalisés par un technicien qualifié, conformément aux instructions du fabricant et des normes locales en vigueur. L'installation électrique doit être munie d'une efficace prise de terre, conformément aux termes de la loi (46/90).

1.2 PRECAUTIONS ET CONSEILS GENERAUX



Avant chaque opération d'entretien ou de nettoyage, débranchez l'appareil de la prise.

- Ne tirez pas sur le cordon d'alimentation pour débrancher la prise.
- Après l'installation, vérifiez que l'appareil n'écrase pas le cordon d'alimentation.



Les données et les caractéristiques reportées dans ce manuel n'engagent aucunement le fabricant qui se réserve le droit d'apporter toutes les modifications qu'il estimera nécessaires sans préavis ni remplacement.

E 1 ANTES DE USAR EL APARATO

1.1 ADVERTENCIAS



Para utilizar lo mejor posible su aparato, les recomendamos que lean atentamente las instrucciones sobre el uso, en las que encontrarán consejos útiles.

- Conserve este libro de instrucciones para consultas futuras.
- Después de haber desmontado el aparato, asegúrese de que no esté estropeado. Eventuales daños tienen que comunicarse al transportador antes de que pasen 24 horas.



Si el aparato ha sido acostado o volteado, tendreis que esperar por lo menos 8 horas antes de ponerlo en función.

- Asegúrese de que la instalación y la conexión eléctrica las realice un técnico cualificado, siguiendo las instrucciones del fabricante y las normas locales en vigor. La instalación eléctrica tiene que disponer de una toma de tierra eficaz, según las normas legales (46/90).

1.2 PRECAUCIONES Y SUGERENCIAS GENERALES



Antes de realizar cualquier operación de mantenimiento o de limpieza, desconecten el enchufe de la corriente.

- Para desconectar el enchufe, no tiren del cable que está enchufado, sino del enchufe mismo.
- Después de la instalación, asegúrese de que el aparato no esté colocado sobre el cable.



Los datos y las características indicados en el presente manual no constituyen obligaciones para la empresa fabricante que se reserva el derecho de introducir todas las modificaciones que estime convenientes ó de efectuar sustitución sin aviso previo.

I 1 PRIMA DI USARE L'APPARECCHIO



l'inosservanza di una qualsiasi norma di sicurezza potrebbe causare incendi, scosse elettriche o danneggiare la macchina

- **LUOGO DI INSTALLAZIONE**
- Non collocare la macchina nelle vicinanze di solventi infiammabili come alcool o diluenti.
- Non installare la macchina in luoghi eccessivamente umidi e polverosi, esposti alla luce diretta del sole, all'esterno o nelle vicinanze di fonti di calore.
L'installazione della macchina in questi luoghi potrebbe causare incendi o scosse elettriche.
- L'apparecchio non è idoneo per l'uso all'esterno e inoltre è sconsigliata la sua installazione in ambienti molto umidi.
- L'apparecchio deve essere posto in piano per un corretto e sicuro funzionamento.
- In fase di collegamento della macchina alla rete idrica, tutti i tubi, guarnizioni e giunzioni preesistenti posti tra la macchina e la presa dell'acqua di rete devono essere sostituiti con materiali nuovi per evitare contaminazioni.
- **ALIMENTAZIONE ELETTRICA**
- Non collocare o scollegare la macchina dalla presa di corrente con le mani bagnate.
- Inserire saldamente la spina nella presa a muro.
- Non danneggiare, modificare, allungare, piegare o attorcigliare il cavo di alimentazione. Non appoggiare oggetti pesanti sul cavo di alimentazione.
- Non collegare la macchina ad una presa di corrente cui sono collegate altre apparecchiature (prolunghe, adattatori a 2 o 3 attacchi, ecc.)
- Non utilizzare la macchina se il cavo di alimentazione è legato o presenta dei nodi.
- Se si notano fumo, odori insoliti o rumori strani provenire dalla macchina,

scollegare immediatamente la macchina dalla presa di corrente e contattare il locale rivenditore o il servizio di assistenza tecnica.

L'utilizzo della macchina in queste condizioni potrebbe causare incendi o scosse elettriche.

- Periodicamente, scollegare la macchina dalla presa di corrente e, con un panno asciutto, pulire la spina e la presa di corrente.
- Se la macchina è collegata in un luogo esposto a polvere, fumo o alta umidità, la polvere accumulata sulla presa assorbe umidità e potrebbe alterare l'isolamento e innescare un incendio.
- Non dirigere spruzzi d'acqua sull'apparecchio, questi potrebbero causare scosse elettriche o incendi.
- La macchina non deve essere installata in zone in cui si può generare un getto d'acqua.
- Utilizzare un panno inumidito per pulire la macchina. Non utilizzare solventi infiammabili quali alcool, benzene, o diluenti. Se delle sostanze infiammabili dovessero entrare in contatto con i componenti elettrici all'interno della macchina, potrebbero causare incendi o scosse elettriche.
- Non utilizzare mai un getto d'acqua per pulire la macchina.
- Prima di pulire la macchina, spegnerla e scollegarla dalla presa di corrente. Il mancato spegnimento o l'accidentale accensione durante la pulizia potrebbe causare lesioni alle persone o danni alla macchina.
- L'apparecchio non è destinato ad essere usato da persone (bambini compresi) le cui capacità fisiche, sensoriali o mentali siano ridotte, oppure con mancanza di esperienza o di conoscenza, a meno che esse abbiano potuto beneficiare, attraverso l'intermediazione di una persona responsabile della loro sicurezza, di una sorveglianza o di istruzioni riguardanti l'uso dell'apparecchio.
I bambini devono essere sorvegliati per sincerarsi che non giochino con l'apparecchio.

GB 1 BEFORE USING THE APPLIANCE



Failure to comply with any of these safety regulations could cause fires, electric shocks or damage the machine

- **PLACE OF INSTALLATION**
- Do not place the machine near inflammable solvents such as alcohol or diluents.
- Do not install the machine in excessively damp and dusty places, exposed to direct sunlight, outdoors or near to heat sources.
Machine installation in these places could cause fires or electric shocks.
- The appliance is not suitable for outdoor use and it is also not recommended to install it in very damp rooms.
- For safe and correct functioning the appliance must be placed flat
- During connection of the appliance to the mains water supply, all pre-existing tubes, gaskets and joints placed between the appliance and the water mains connection must be replaced with new material to avoid contamination.
- **ELECTRIC POWER SUPPLY**
- Do not connect or disconnect the machine from the socket with wet hands.
- Insert the plug into the wall socket firmly.
- Do not damage, modify, stretch, bend or twist the power cable.
Do not place heavy objects on the power cable.
- Do not connect the machine to a socket to which other equipment is connected (extensions, 2 or 3 plug adaptors, etc.)
- Do not use the machine if the power cable is tied or knotted.
- If smoke, unusual smells or strange noises are found coming from the machine, disconnect it immediately from the socket and contact the local retailer or technical service assistance.

Use of the machine in these conditions could cause fires or electric shocks.

- Periodically disconnect the machine from the socket and clean the plug and socket with a dry cloth.
If the machine is connected in a place exposed to dust, smoke or high humidity, the dust accumulated on the plug will absorb humidity and this could alter the insulation and trigger a fire.
- Do not spray water on the device; this could cause electric shocks or fires.
- The appliance must not be installed where water jets can be generated.
- Use a damp cloth to clean the machine. Do not use inflammable solvents such as alcohol, benzene or diluents. If inflammable substances come in contact with the electrical components inside the machine, they can cause fires or electric shocks.
- Never use water jets to clean the machine.
- Before cleaning the machine, switch it off and disconnect it from the socket. Not being switched off or accidental switching on during cleaning could cause injuries to persons or damages to the machine.
- The appliance is not intended for use by person (including children) with reduced physical, sensory or mental capabilities, or lack of experience and knowledge, unless they have been given the supervision on instruction concerning the use of the appliance by a person responsible for their safety. Children should be supervised to ensure that they do not play with the appliance.

D 1 VOR DER INBETRIEBNAHME DES GERÄTS



Bei Missachtung einer Sicherheitsbestimmung könnten Brand, Stromschlag oder Maschinenschäden verursacht werden.

- **AUFSTELLUNGORT**
- Die Maschine nicht in der Nähe von entzündlichen Flüssigkeiten, wie Alkohol oder Lösungsmitteln aufstellen.
- Die Maschine nicht in besonders feuchter, staubiger oder direkt dem Sonnenlicht ausgesetzter Umgebung, im Außenbereich oder nahe von Wärmequellen installieren, andernfalls könnten dadurch Brand oder Stromschlag verursacht werden.
- Das Gerät ist nicht für Außenbereiche geeignet und außerdem wird von der Installation in sehr feuchten Umgebungen abgeraten.
- Das Gerät muss auf einer ebenen Fläche aufgestellt werden, um einen korrekten und sicheren Betrieb zu gewährleisten.
- Beim Anschluss des Gerätes an das Wasserversorgungsnetz müssen alle bestehenden Leitungen, Dichtungen und Verbindungen zwischen dem Gerät und der Wasserentnahme aus dem Wasserversorgungsnetz mit neuen Materialien ausgewechselt werden, um eine Verunreinigung zu vermeiden.

• STROMVERSORGUNG

- Niemals den Stromstecker der Maschine mit feuchten Händen in die Steckdose einführen oder daraus entfernen.
- Den Stecker fest in die Steckdose drücken.
- Das Stromkabel nicht beschädigen, verändern, verlängern, knicken oder verwickeln. Keine schweren Gegenstände auf das Stromkabel legen.
- Die Maschine nicht an einen Steckkontakt anschließen, mit dem andere Vorrichtungen verbunden sind (Verlängerungen, 2 oder 3 Anschlussadapter, etc.)
- Die Maschine nicht benutzen, wenn das Stromkabel gebunden oder verknotet ist.
- Sollten Rauch, ungewöhnliche Gerüche oder eigenartige Geräusche an der Maschine bemerkt werden, sofort den Netzstromanschluss der Maschine unterbrechen und den örtlichen Einzelhändler oder technischen Kundendienst verständigen.
Der Maschineneinsatz unter den genannten Bedingungen könnte Brand oder Stromschlag verursachen.

- Regelmäßig den Netzstromanschluss der Maschine unterbrechen und mit einem trockenen Tuch den Stecker und die Steckdose reinigen. Sollte die Maschine an einem staubreichen, rauchigen oder sehr feuchten Ort betrieben werden, könnte der sich auf dem Stecker abgesetzte Staub Feuchtigkeit aufnehmen, die Isolierung beeinträchtigt und ein Brand verursacht werden.
- Keine Wasserstrahlen auf das Gerät richten, denn diese könnten Stromschlag oder Brand verursachen.
- Inoltre l'apparecchio non deve essere pulito con un getto d'acqua.
- Das Gerät darf nicht installiert werden, wo Wasserspritzer entstehen können.
- Ein feuchtes Tuch zur Reinigung der Maschine verwenden. Keine entzündlichen Flüssigkeiten, wie Alkohol, Benzol oder Lösungsmittel benutzen. Sollten entzündliche Substanzen in Kontakt mit den elektrischen

Teilen in der Maschine treten, könnten diese Brand oder Stromschlag verursachen.

- Das Gerät niemals mit einem Wasserstrahl reinigen.
- Vor Reinigung der Maschine diese ausschalten und den Stromanschluss unterbrechen. Sollte die Maschine während der Reinigung nicht ausgeschaltet oder versehentlich eingeschaltet werden, könnte dies Personen- oder Maschinenschäden verursachen. Dieses Gerät wird nicht für Personen (einschließlich Kinder) mit verringerten körperlichen, sensorischen oder Geistesfähigkeiten oder Mangel an Erfahrung und Wissen beabsichtigt, es sei denn sie überwachung oder die Anweisung hinsichtlich ist des Gebrauches des Gerätes von einer Person erteilt worden sind, die für ihre Sicherheit verantwortlich ist. Kinder sollten überwacht werden, um sicherzugehen, daß sie nicht mit dem Gerät spielen.

F 1 AVANT D'UTILISER L'APPAREIL



Le non respect de toute norme de sécurité pourrait provoquer incendies, secousses électriques ou endommager la machine

LIEU D'INSTALLATION

- Ne pas installer la machine à proximité de dissolvants inflammables comme alcool ou diluants.
- Ne pas installer la machine dans des lieux excessivement humides ou poussiéreux, exposés à la lumière directe du soleil, à l'extérieur ou près de sources de chaleur. L'installation de la machine dans ces lieux pourrait provoquer des incendies ou des secousses électriques.
- L'installation de l'appareil à l'extérieur et dans des endroits très humides est déconseillée.
- L'appareil doit être installé à plat pour pouvoir fonctionner correctement et en toute sécurité.
- Au cours du raccordement de la machine au réseau hydrique, tous les tuyaux, les joints et raccords préexistants situés entre la machine et la prise de l'eau de réseau doivent être remplacés par de nouveaux matériaux pour éviter les contaminations.

ALIMENTATION ÉLECTRIQUE

- Non collocare o scollegare la macchina dalla presa di corrente con le Ne pas brancher ou débrancher la machine de la prise de courant avec les mains mouillées.
- Introduire fermement la fiche de la machine dans la prise de secteur.
- Ne pas endommager, modifier, allonger, plier ou torsader le câble d'alimentation. Ne pas poser d'objets lourds sur le câble d'alimentation.
- Ne pas brancher la machine à une prise de courant à laquelle sont connectés d'autres éléments (rallonge, adaptateurs de 2 ou 3 fiches, etc.)
- Ne pas utiliser la machine si le câble d'alimentation est lié ou présente

des nœuds.

- En cas de fumée, odeurs insolites ou bruits étranges provenant de la machine, la débrancher immédiatement de la prise de courant et contacter le distributeur local ou le service d'assistance technique. L'utilisation de la machine dans ces conditions pourrait provoquer des incendies et secousses électriques.
- Périodiquement, déconnecter la machine de la prise de courant et à l'aide d'un chiffon sec, nettoyer la fiche et la prise de courant. Si la machine est branchée dans un lieu exposé aux poussières, fumée ou humidité élevée, la poussière accumulée sur la prise absorbe l'humidité et pourrait altérer l'isolement et déclencher un incendie.
- Ne pas envoyer d'éclaboussures d'eau vers l'appareil, celles-ci pourraient provoquer des secousses électriques ou des incendies.
- La machine ne doit pas être installée dans des zones où un jet d'eau peut être provoqué.
- Utiliser un chiffon humidifié pour nettoyer la machine. Ne pas utiliser de dissolvants inflammables tels que alcool, essences ou diluants. Si des substances inflammables devaient entrer en contact avec les composants électriques situés à l'intérieur de la machine, cela pourrait provoquer des incendies ou secousses électriques.
- Ne jamais utiliser de jet d'eau pour nettoyer la machine.
- Avant de nettoyer la machine, l'éteindre et la débrancher de la prise de courant. Le fait de ne pas éteindre la machine ou de l'allumer accidentellement pendant le nettoyage pourrait causer des lésions aux personnes et des dommages à la machine.
- Cet appareil n'est pas prévu à l'usage des personnes (enfants y compris) avec de possibilités physiques, sensorielles ou mentales réduites, ou le manque d'expérience et de connaissance, à moins qu'ils aient été donnés la surveillance ou l'instruction au sujet de l'utilisation de l'appareil par une personne chargée de leur sûreté. Des enfants devraient être dirigés pour s'assurer qu'ils ne jouent pas avec l'appareil.

E 1 ANTES DE USAR EL APARATO



la falta de cumplimiento de cualquiera de las normas de seguridad podría provocar incendios, sacudidas eléctricas o estropear la máquina.

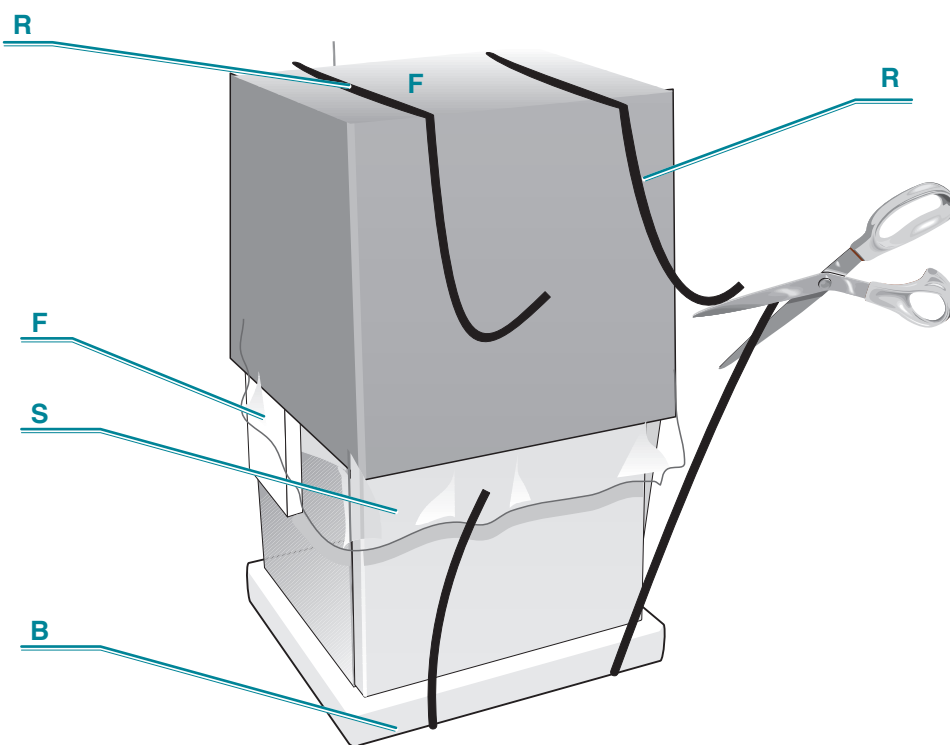
LUGAR DE INSTALACIÓN

- No colocar la máquina en las proximidades de solventes inflamables, como alcohol o diluyentes.
- No instalar la máquina en un lugar excesivamente húmedo o polvoriento, expuesto a la luz solar, a la intemperie o cerca de fuentes de calor. La instalación de la máquina en un lugar de estas características podría provocar incendios o sacudidas eléctricas.
- El aparato no es adecuado para el uso en exteriores y además se desaconseja instalarlo en ambientes muy húmedos.
- El aparato se debe colocar sobre una superficie plana para un funcionamiento correcto y seguro.
- En fase de conexión de la máquina a la red hídrica, todos los tubos, empalmes y juntas existentes ubicados entre la máquina y la toma del agua de red deben ser sustituidos con materiales nuevos para evitar contaminaciones.

ALIMENTACIÓN ELÉCTRICA

- No enchufar o desenchufar la máquina con las manos mojadas.
- Introducir con seguridad la clavija en el enchufe de pared.
- No dañar, modificar, alargar, doblar o retorcer el cable de alimentación. No apoyar objetos pesados sobre el cable de alimentación.
- No conectar la máquina a una toma de corriente a la que estén conectados otros aparatos (alargos, enchufes múltiples, etc.)
- No utilizar la máquina si el cable de alimentación está enredado o contiene nudos.

- Si se advierte presencia de humo, olores anormales o ruidos extraños provenientes de la máquina, desenchufar inmediatamente la máquina y contactar el distribuidor local o el servicio de asistencia técnica. Utilizar la máquina en estas condiciones podría provocar incendios o sacudidas eléctricas.
- Periódicamente, desenchufar la máquina y, con un paño seco, limpiar la clavija y la toma de corriente. Si la máquina está enchufada en un lugar expuesto a polvo, humo o humedad elevada, el polvo acumulado en la toma absorbe humedad y podría alterar el aislamiento, provocando un incendio.
- No dirigir chorros de agua sobre el aparato, pues podrían provocar sacudidas eléctricas o incendios.
- La máquina no debe ser instalada en zonas en las que se pueda generar un chorro de agua.
- Utilizar un paño húmedo para limpiar la máquina. No utilizar disolventes inflamables como alcohol, gasolina o diluyente. Si cualquier sustancia inflamable llega a entrar en contacto con los componentes eléctricos internos de la máquina, esto podría provocar incendios o sacudidas eléctricas.
- No limpiar nunca la máquina con chorros de agua.
- Antes de limpiar la máquina, apagarla y desenchufarla. No apagarla o encenderla accidentalmente mientras se está limpiando la misma, podría producir lesiones personales o daños en la máquina.
- Esta aplicación no se piensa para uso de personas (niños incluyendo) con capacidades físicas, sensoriales o mentales reducidas, o la carencia de la experiencia y del conocimiento, a menos que hayan sido dados la supervisión o la instrucción referente al uso de la aplicación por una persona responsable de su seguridad. Los niños deben ser supervisados para asegurarse de que no juegan con el aparato.



JE1610-010

I 2 DISIMBALLO

- Ponete l'apparecchio nel punto d'installazione (cap. 5- INSTALLAZIONE).
- Tagliare le reggette **R** e sfilate il cartone **C**, il polistirolo **F** e il sacco in plastica esterno **S**.
- Eliminate subito i sacchi in plastica **S** e i polistiroli **F** i quali possono rappresentare pericolo per i bambini.
- Una volta liberato l'apparecchio dal suo imballo eliminate il basamento **B**.

2.1 CONSIGLI PER LA SALVAGUARDIA DELL'AMBIENTE

Imballo

Il materiale di imballo è riciclabile al 100%. Per lo smaltimento seguite le normative locali. Il materiale di imballaggio (sacchetti di plastica, parti in polistirolo, ecc.) deve essere tenuto fuori dalla portata dei bambini in quanto potenziale fonte di pericolo.

Informazione

Questo apparecchio è senza CFC (il circuito refrigerante contiene un gas non dannoso per l'ozono).

Per maggiori dettagli, riferitevi alla targhetta matricola posta sull'apparecchio.

Prodotto

Questo apparecchio è contrassegnato in conformità alla Direttiva Europea 2002/96/EC, Waste Electrical and Electronic Equipment (WEEE).

Assicurandosi che questo prodotto sia smaltito in modo corretto, l'utente

contribuisce a prevenire le potenziali conseguenze negative per l'ambiente e la salute.



Il simbolo presente sull'apparecchio o sulla documentazione indica che il prodotto non deve essere trattato come rifiuto domestico ma deve essere consegnato presso un idoneo centro di raccolta per il riciclaggio di apparecchiature elettriche ed elettroniche.

Lo smaltimento deve avvenire seguendo le normative locali per lo smaltimento dei rifiuti. Per ulteriori informazioni sul trattamento, recupero e riciclaggio di questo prodotto, contattate l'ideone ufficio locale, il servizio di raccolta dei rifiuti domestici o il negozio presso il quale il prodotto è stato acquistato.

GB 2 REMOVAL OF PACKAGING

- Place the appliance in its installation site (chap. 5 - INSTALLATION).
- Cut straps **R** and remove carton **C**, polystyrene **F** and external plastic bag **S**.
- Do away with plastic bags **S** and polystyrene **F** immediately as they are a danger for children.
- Once the appliance is free from its packaging, remove the base **B**.

2.1 ADVICE ON HOW TO PROTECT THE ENVIRONMENT

Packaging

Packaging material is 100% recyclable.

For its disposal follow your local regulations.

The packaging material (plastic bags, polystyrene parts etc.) must be kept out of children's reach as it could be dangerous.

Information

This appliance does not contain CFCs (the cooling circuit contains a gas that is not harmful to the ozone layer).

For further details, please refer to the serial data plate on the appliance.

Produkt

This appliance is marked according to the European directive 2002/96/EC on

Waste Electrical and Electronic Equipment (WEEE). By ensuring this product is disposed of correctly, you will help prevent potential negative consequences for the environment and human health, which could otherwise be caused by inappropriate waste handling of this product.



The symbol on the product, or on the documents accompanying the product, indicates that this appliance may not be treated as household waste. Instead it shall be handed over to the applicable collection point for the recycling of electrical and electronic equipment.

Disposal must be carried out in accordance with local environmental regulations for waste disposal. For more detailed information about treatment, recovery and recycling of this product, please contact your local city office, your household waste disposal service or the shop where you purchased the product.

D 2 ENTFERNUNG DER VERPACKUNG

- Transportieren Sie das Gerät an die Stelle, wo es aufgestellt werden soll. (s. Kap. 5, AUFSTELLUNG).
- Die Bänder R durchschneiden und den Karton C, das Polystyrol F und den äußeren Plastiksack S entfernen.
- Die Plastiksäcke S und das Polystyrol F sofort entfernen, da diese eine potentielle Gefahr für Kinder darstellen.
- Entfernen Sie daraufhin das Verpackungs-Untergestell B und sämtliche anderen Verpackungsrückstände.

2.1 UMWELTSCHUTZEMPFEHLUNGEN

Verpackung

Das Verpackungsmaterial ist 100% recycelfähig. Das Verpackungsmaterial (Plastikhüllen, Steroperteile usw.) müssen für Kinder unerreichbar aufbewahrt werden, da diese eine potenzielle Gefahrenquelle darstellen.

Information

Dieses Gerät verwendet kein FCKW (der Kühlkreis enthält ein Gas, das die Ozonschicht nicht beschädigt).

Nähere Angaben entnehmen Sie bitte dem Typenschild des Gerätes. **Produkt** In Übereinstimmung mit den Anforderungen der Europäischen Richtlinie 2002/96/EG über Elektro- und Elektronik-Altgeräte (WEEE) ist vorliegendes Gerät mit einer Markierung versehen. Sie leisten einen positiven Beitrag für den Schutz der Umwelt und die Gesundheit des Menschen, wenn Sie

dieses Gerät einer gesonderten Abfallsammlung zuführen. Im unsortierten Siedlungsmüll könnte ein solches Gerät durch unsachgemäße Entsorgung negative Konsequenzen nach sich ziehen.



Auf dem Produkt oder der beiliegenden Produktdokumentation ist folgendes Symbol einer durchgestrichenen Abfalltonne abgebildet. Es weist darauf hin, dass eine Entsorgung im normalen Haushaltsabfall nicht zulässig ist. Entsorgen Sie dieses Produkt im Recyclinghof mit einer getrennten Sammlung für Elektro- und Elektronikgeräte.

Die Entsorgung muss gemäß den örtlichen Bestimmungen zur Abfallbeseitigung erfolgen. Bitte wenden Sie sich an die zuständigen Behörden Ihrer Gemeindeverwaltung, an den lokalen Recyclinghof für Haushaltsmüll oder an den Händler, bei dem Sie dieses Gerät erworben haben, um weitere Informationen über Behandlung, Verwertung und Wiederverwendung dieses Produkts zu erhalten.

F 2 DEBALLAGE

- Portez l'appareil à l'endroit prévu pour l'installation (chap. 5 INSTALLATION).
- Couper les feuillards R et enlever le carton C, les polystyrènes F et le sac externe en plastique S.
- Eliminer immédiatement les sacs en plastique S et les polystyrènes F qui peuvent être dangereux pour les enfants.
- Une fois ôté l'emballage, enlevez encore le socle B.

2.1 CONSEILS POUR LA PROTECTION DE L'ENVIRONNEMENT

Emballage

Le matériel d'emballage est recyclable à 100%.

Pour le traitement des déchets, reportez-vous aux normes locales. Le matériel d'emballage (sacs en plastique, parties en polystyrène, etc...) doit être tenu hors de portée des enfants car il représente une réelle source de danger.

Information

Cet appareil ne contient pas de CFC (le circuit réfrigérant contient un gaz qui n'est pas dangereux pour l'ozone).

Pour davantage de détails, reportez-vous à la plaquette signalétique de l'appareil.

Produit

Cet appareil porte le symbole du recyclage conformément à la Directive

Européenne 2002/96/CE concernant les Déchets d'Équipements Électriques et Électroniques (DEEE ou WEEE). En procédant correctement à la mise au rebut de cet appareil, vous contribuerez à empêcher toute conséquence nuisible pour l'environnement et la santé de l'homme.



Le symbole présent sur l'appareil ou sur la documentation qui l'accompagne indique que ce produit ne peut en aucun cas être traité comme déchet ménager. Il doit par conséquent être remis à un centre de collecte des déchets chargé du recyclage des équipements électriques et électroniques.

Pour la mise au rebut, respectez les normes relatives à l'élimination des déchets en vigueur dans le pays d'installation. Pour obtenir de plus amples détails au sujet du traitement, de la récupération et du recyclage de cet appareil, veuillez vous adresser au bureau compétent de votre commune, à la société de collecte des déchets ou directement à votre revendeur.

E 2 DESEMBALADO

- Coloquen el aparato en el punto de instalación (cap. 5 INSTALACION).
- Cortar los flejes R y extraer el cartón C, el poliestireno F y la bolsa de plástico exterior S.
- Eliminar de inmediato las bolsas de plástico S y el poliestireno F, ya que constituyen un peligro para los niños.
- Una vez liberado el aparato de su embalaje, quiten las bases B.

2.1 CONSEJOS PARA SALVAGUARDAR EL AMBIENTE

Embalaje

El material de embalaje se puede reciclar al **100%**. Para la destrucción del congelador, respeten la normativa local.

El material de embalaje (bolsas de plástico, partes de poliestireno, etc.) tiene que mantenerse fuera del alcance de los niños porque es potencialmente peligroso.

Información

Este aparato no utiliza CFC (el circuito refrigerante contiene un gas que no daña el ozono).

Para mayores detalles véase la placa presente en el aparato.

Producto

Este aparato lleva el marcado CE en conformidad con la Directiva 2002/96/

EC del Parlamento Europeo y del Consejo sobre residuos de aparatos eléctricos y electrónicos (RAEE). La correcta eliminación de este producto evita consecuencias negativas para el medioambiente y la salud.



El símbolo en el producto o en los documentos que se incluyen con el producto, indica que no se puede tratar como residuo doméstico. Es necesario entregarlo en un punto de recogida para reciclar aparatos eléctricos y electrónicos.

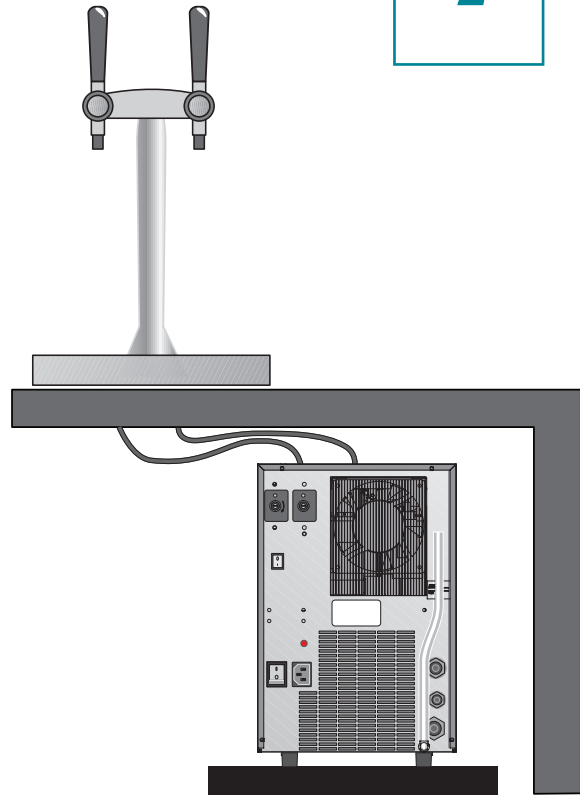
Deséchelo con arreglo a las normas medioambientales para eliminación de residuos. Para obtener información más detallada sobre el tratamiento, recuperación y reciclaje de este producto, póngase en contacto con el ayuntamiento, con el servicio de eliminación de residuos urbanos o la tienda donde adquirió el producto.

1



JE1610-020

2



CO0811-403

CO0811-405

I 3 DESCRIZIONE DELL'APPARECCHIO

Questi refrigeratori sono stati studiati per servire grandi quantità di acqua fredda, liscia e gassata, o calda a 95°C.

Sono di facile uso e realizzati con materiali di elevata qualità, per offrire la massima igiene e semplicità di manutenzione; un sistema di sicurezza UV, disponibile come optional nei modelli sopra banco, protegge dai batteri la zona di erogazione dell'acqua (sistema brevettato).

Devono essere sempre collegati ad una rete idrica di acqua potabile e possono essere equipaggiati con speciali kit filtranti.

Possono essere installati in vari ambienti come bar, ristoranti, uffici e ambienti domestici; l'installazione è prevista sempre al coperto e in condizioni ambientali come descritto nel capitolo "caratteristiche tecniche".

Sono dotati di un impianto frigorifero interno, in grado di fornire acqua refrigerata a 3 ÷ 10°C.

Utilizzano un sistema di raffreddamento diretto (banco di ghiaccio)

Sono disponibili nei modelli:

- Sopra banco (1)
- Sotto banco (2)

Alcuni modelli sono predisposti per erogare acqua gassata (versioni WG), pertanto richiedono il collegamento con una bombola di CO₂ alimentare.

- I modelli sopra banco dispongono di serie di una elettrovalvola con funzioni di sicurezza (anti-allagamento).

GB 3 DESCRIPTION OF THE APPLIANCE

These water coolers were designed to provide large quantities of still and carbonated cold water and water heated to 95°C.

They are easy to use and manufactured using top quality materials, offering the utmost hygiene and ease of maintenance; a UV safety system, available as an optional on countertop models. It protects the water distribution area from bacteria (patented system).

They should always be connected to a mains drinking water supply and can be fitted with special filtering kits.

They can be used in various settings, ranging from cafés, restaurants, offices and domestic environments; they should always be installed indoors and in the environmental conditions described under the "technical features" heading. They are equipped with an internal cooling system, capable of supplying water cooled to 3 ÷ 10°C.

They use a direct cooling system (Ice bank)

Two types of water coolers are available:

- Countertop (1)
- Undercounter (2)

Some models can also provide carbonated water (WG versions), in which case they need to be connected to a CO₂ cylinder.

- The countertop models have, as standard, a solenoid valve with safety function (anti-flooding).

D 3 GERÄTEBESCHREIBUNG

Diese Trinkwasserkühler dienen der Bereitung von großen Mengen an gekühltem stillen oder CO₂-haltigem, sowie 95°C heißem Wasser.

Sie sind einfach zu bedienen und bestehen aus hochwertigen Materialien. Sie bieten dem Benutzer größtmögliche Hygiene und Wartungsfreundlichkeit; Ein UV-Sicherheitssystem, das als Zubehör für Vitrinenaufsatzmodelle erhältlich ist und den Wasserauslassbereich vor Bakterienbefall schützt (patentiertes System). Sie sind ausschließlich an eine Trinkwasserleitung anzuschließen und können mit besonderen Filtersätzen ausgestattet werden.

Diese Geräte sind vielseitig einsetzbar, so zum Beispiel in Bars, Restaurants, in Büroräumen oder auch zu Hause, jedoch stets in geschlossenen Räumlichkeiten, die gewissen Bedingungen entsprechenden (siehe Abschnitt "Technische Merkmale"). Sie verfügen über ein internes Kühlsystem, welches das Wasser auf Temperaturen von 3 ÷ 10°C. abkühlt. Dabei wird ein direktes Kühlsystem verwendet (Eisvitrine)

Folgende Modelle sind erhältlich:

- Auf Tisch-Gerät (1)
- Untertisch-Gerät (2)

Einige Geräte können zur Herstellung von Sprudelwasser eingesetzt werden (Versionen WG) und sind daher an eine CO₂-Flasche anzuschließen.

- Vitrinenaufsatzmodelle verfügen serienmäßig über ein Elektroventil mit Sicherheitsfunktion (Überlaufschutz).

F 3 DESCRIPTION DE L' APPAREIL

Ces refroidisseurs d'eau ont été spécialement conçus pour débiter de grosses quantités d'eau froide, plate ou gazeuse, ou chaude à 95°C.

Simple à utiliser, ils sont réalisés dans du matériel de haute qualité pour offrir un maximum d'hygiène et un entretien facile; un système de sécurité UV, disponible en option dans les modèles sur tables, protège la zone de débit de l'eau des bactéries (système breveté).

Ils doivent toujours être branchés à une canalisation d'eau potable et peuvent monter des kits filtrants spéciaux.

Ils peuvent être installés aussi bien dans des cafés, des restaurants, des bureaux qu'à la maison, l'installation est toujours prévue à couvert et dans les conditions ambiantes prévues dans le chapitre "caractéristiques techniques".

Ils sont équipés d'une installation frigorifique intérieure permettant de débiter de l'eau froide à 3 ÷ 10°C.

Ils utilisent un système de refroidissement direct (bac à glaçons)

Ils ont disponibles en version :

- A poser (1)
- Sous plan (2)

Les modèles qui sont prévus pour débit d'eau gazeuse (versions WG) doivent être raccordés à une bouteille de CO₂ alimentaire.

- Les modèles posés au sol e plan disposent, de série, d'une électrovanne avec fonction de sécurité (anti-inondation).

E 3 DESCRIPCIÓN DEL APARATO

Estos refrigeradores han sido estudiados para servir una gran cantidad de agua fría, natural y con gas, o caliente, a 95°C.

Son de fácil uso y están fabricados con materiales de gran calidad para ofrecer la máxima higiene y sencillez de mantenimiento; un sistema de seguridad UV, disponible como optional en los modelos bajo - banco, protege la zona de suministro de agua de las bacterias (sistema patentado).

Deben conectarse siempre a una red hídrica de agua potable y se pueden equipar con kits filtrantes especiales.

Se pueden instalar en distintos ambientes, como bares, restaurantes, oficinas y ambientes domésticos; la instalación está prevista para zonas cubiertas y en condiciones ambientales como las descritas en el capítulo "características técnicas".

Están dotados de una instalación frigorífica interna, capaz de suministrar agua refrigerada a 3 ÷ 10°C.

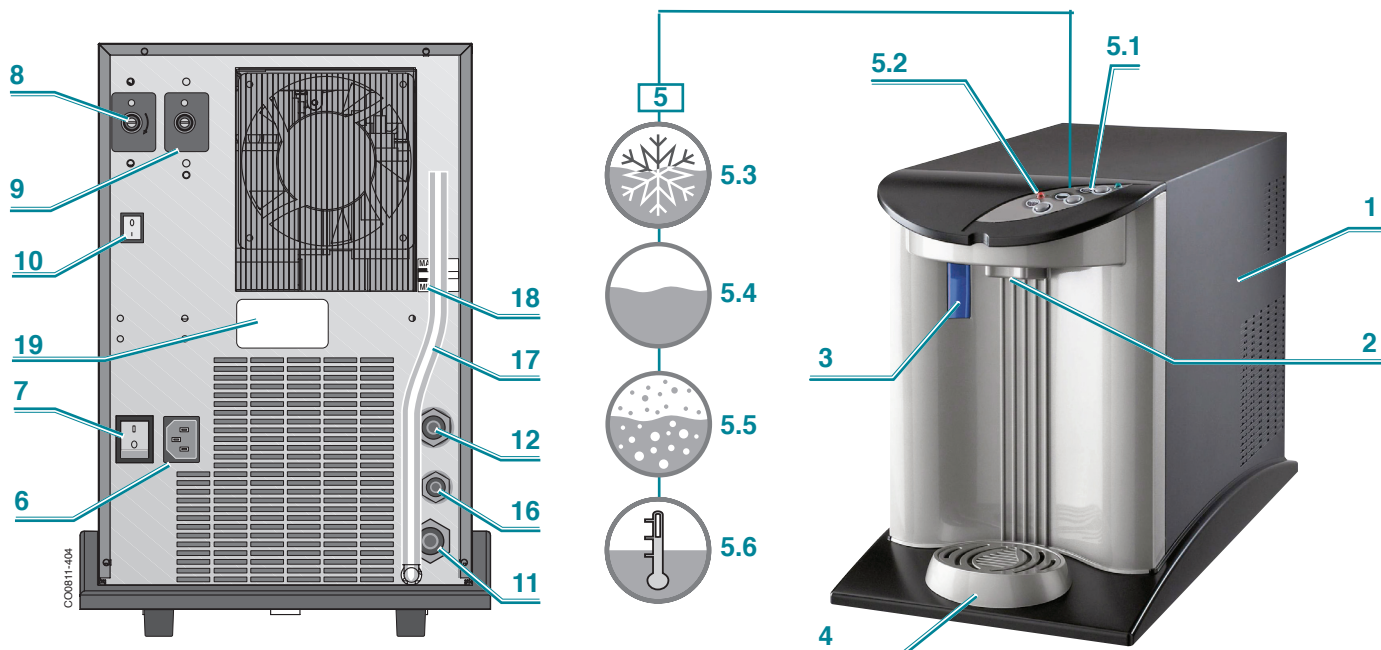
Utilizan un sistema de refrigeración directo (acumulador de hielo)

Están disponibles en los modelos:

- Sobre banco (1)
- Bajo banco (2)

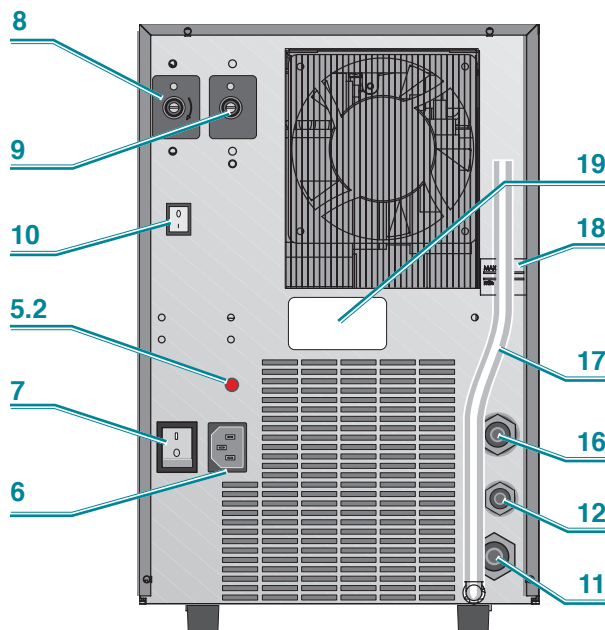
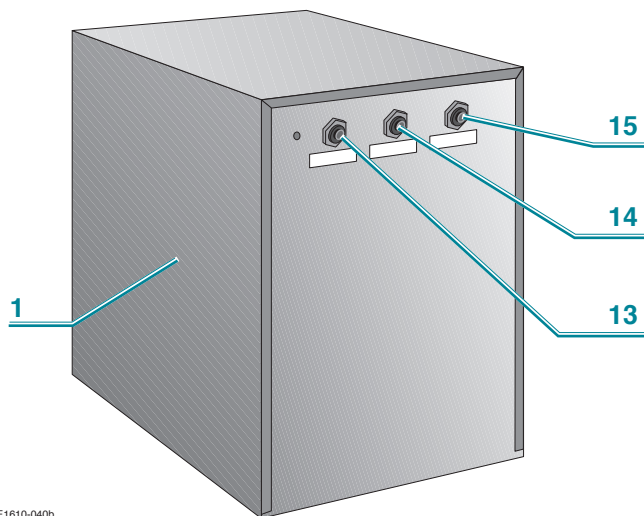
Algunos modelos están preparados para suministrar agua con gas (versiones WG), por lo que requieren una conexión con una bomba de CO₂ alimentario.

- Los modelos sobre el suelo cuentan de serie, con una electroválvula con función de seguridad (anti-encharcamiento).



3.1

- (I) Modelli sottobanco
 (GB) Undercounter models
 (D) Unterbaummodelle
 (F) Modeles sous plan
 (E) Modelos debajo de mesón



JE1610-040b

- 1 **Involucro**
facilmente smontabile per accedere alle parti interne
- 2 **Beccuccio di erogazione**
posizionato in zona protetta
- 3 **Finestrella UV**
- 4 **Vaschetta di raccolta acqua sgocciolamento**
è removibile e puo' essere collegata ad uno scarico
- 5 **Pannello comandi**
5.1 spia tensione di rete
5.2 spia mancanza acqua (solo modelli WG)
5.3 pulsante acqua fredda
5.4 pulsante acqua a temperatura ambiente
5.5 pulsante acqua gassata (modelli WG)
5.6 pulsanti acqua calda (modelli H) da premere contemporaneamente per ottenere l'erogazione (funzione SAFETY)

- 6 **Presca alimentazione elettrica**
- 7 **Interruttore generale**
- 8 **Termostato acqua fredda**
- 9 **Termostato acqua calda (modelli H)**
- 10 **Interruttore acqua calda (modelli H)**
- 11 **Ingresso acqua di rete**
ø 8mm oppure 3/4 M (modelli TOP)
ø 8mm oppure 1/4 F (modelli IN)
- 12 **Ingresso CO₂ ø 6mm (modelli WG)**
- 13 **Uscita acqua fredda (ø 6mm)**
- 14 **Uscita acqua a temperatura ambiente (ø 6mm)**
- 15 **Uscita acqua gassata (ø 6mm) -Modelli WG**
Uscita acqua calda -Modelli H
- 16 **Ingresso acqua per carico vasca**
- 17 **Tubo livello e scarico vasca**
- 18 **Indicatore di livello vasca**
- 19 **Etichetta matricola (targa dati).**

GB

- | | |
|--|--|
| <p>1 Casing
<i>easily removable to reach interior parts</i></p> <p>2 Distribution spout
<i>positioned in the protected area</i></p> <p>3 UV window</p> <p>4 Small tank to collect dripping water.
<i>It is removable and can be connected to a drain</i></p> <p>5 Control panel
5.1 Network voltage warning light
5.2 Warning light for insufficient water (only WG models)
5.3 Cold water button
5.4 Button for water at room temperature
5.5 Sparkling water button (WG models)
5.6 Hot water buttons (H models) must be pressed at the same time for distribution (SAFETY function)</p> <p>6 Electrical power supply socket</p> <p>7 Main switch</p> | <p>8 Cold water thermostat</p> <p>9 Hot water thermostat (H models)</p> <p>10 Hot water switch (H models)</p> <p>11 Mains water inlet
<i>ø 8mm or 3/4_M (TOP models)</i>
<i>ø 8mm or 1/4_F (IN models)</i></p> <p>12 CO₂ inlet ø 6mm (WG models)</p> <p>13 Cold water outlet (ø 6mm)</p> <p>14 Outlet for water at room temperature (ø 6mm)</p> <p>15 Sparkling water outlet (ø 6mm) – WG models
Hot water outlet – H models</p> <p>16 Water entrance for basin loading</p> <p>17 Level and basin unloading tube</p> <p>18 Basin water level indicator</p> <p>19 Data plates</p> |
|--|--|

D

- | | |
|---|--|
| <p>1 Gehäuse
<i>leicht abnehmbar, um problemlos zu den Innenteilen zu gelangen.</i></p> <p>2 Auslassschnabel
<i>geschützt untergebracht</i></p> <p>3 UV-Fenster</p> <p>4 Auffangwanne für Abtropfwasser
<i>abnehmbar, kann auch an einen Abfluss angeschlossen werden.</i></p> <p>5 Steuertafel
5.1 Kontrolllampe Netzspannung
5.2 Kontrolllampe Wasser fehlt (nur bei Modellen WG)
5.3 Kaltwasserschalter
5.4 Schalter auf Raumtemperatur gewärmtes Wasser
5.5 Schalter kohlenstoffhaltiges Wasser (Modelle WG)
5.6 Warmwasserschalter (Modelle H), müssen gleichzeitig für Auslass betätigt werden (SAFETY-Funktion)</p> | <p>6 Stromspeisungsanschluss</p> <p>7 Generalschalter</p> <p>8 Kaltwasserthermostat</p> <p>9 Warmwasserthermostat (Modelle H)</p> <p>10 Warmwasserschalter (Modelle H)</p> <p>11 Netzwassereintritt
<i>ø 8mm oder 3/4_M (Modelle TOP)</i>
<i>ø 8mm oder 1/4_F (Modelle IN)</i></p> <p>12 CO₂-Eintritt ø 6mm (Modelle WG)</p> <p>13 Kaltwasserausfluss (ø 6mm)</p> <p>14 Ausfluss auf Raumtemperatur gewärmtes Wasser (ø 6mm)</p> <p>15 Ausfluss kohlenstoffhaltiges Wasser (ø 6mm) -Modelle WG
Warmwasserausfluss -Modelle H</p> <p>16 Wasserzufluss zum Füllen der Wanne</p> <p>17 Abfluss- und Nivellierungsrohr</p> <p>18 Wasserspiegelanzeiger</p> <p>19 Typenschild</p> |
|---|--|

F

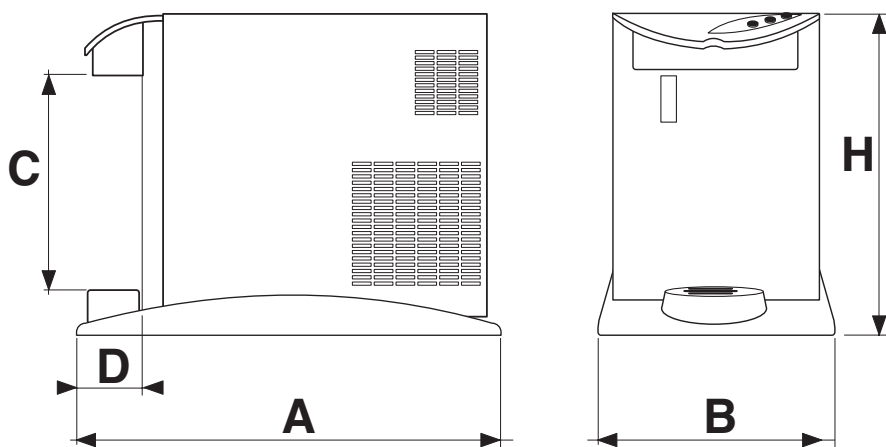
- | | |
|--|--|
| <p>1 Enveloppe
<i>facilement démontable pour accéder aux parties internes</i></p> <p>2 Bec verseur
<i>positionné dans une zone protégée</i></p> <p>3 Fenêtre UV</p> <p>4 Cuvette de réception d'eau d'égouttement
<i>elle est amovible et peut-être reliée à un écoulement</i></p> <p>5 Tableau de commandes
5.1 voyant tension de réseau
5.2 voyant manque d'eau (uniquement pour les modèles WG)
5.3 bouton eau froide
5.4 bouton eau à température ambiante
5.5 bouton eau gazeuse (modèles WG)
5.6 boutons eau chaude (modèles H) à presser simultanément pour obtenir le débit (fonction SAFETY)</p> | <p>6 Prise d'alimentation électrique</p> <p>7 Interrupteur général</p> <p>8 Thermostat eau froide</p> <p>9 Thermostat eau chaude (modèles H)</p> <p>10 Interrupteur eau chaude (modèles H)</p> <p>11 Entrée eau de réseau
<i>ø 8mm ou 3/4_M (modèles TOP)</i>
<i>ø 8mm ou 1/4_F (modèles IN)</i></p> <p>12 Entrée CO₂ ø 6mm (modèles WG)</p> <p>13 Sortie eau froide (ø 6mm)</p> <p>14 Sortie eau à température ambiante (ø 6mm)</p> <p>15 Sortie eau gazeuse (ø 6mm) - Modèles WG
Sortie eau chaude - Modèles H</p> <p>16 Entrée eau pour le remplissage de la cuve</p> <p>17 Tuyau de niveau/évacuation d'eau de la cuve</p> <p>18 Indicateur du niveau de remplissage de la cuve</p> <p>19 Plaque données</p> |
|--|--|

E

- | | |
|---|---|
| <p>1 Cubierta
<i>fácilmente desmontable para acceder a las partes internas</i></p> <p>2 Pico de distribución
<i>ubicada en una zona protegida</i></p> <p>3 Ventanilla UV</p> <p>4 Cubeta de recolección del agua de goteo
<i>removible y puede ser conectada a un desagadero</i></p> <p>5 Panel de mandos
5.1 indicador luminoso tensión de red
5.2 indicador luminoso falta de agua (solo en los modelos WG)
5.3 botón agua fría
5.4 botón agua a temperatura ambiente
5.5 botón agua en forma gaseosa (modelos WG)
5.6 botones agua caliente (modelos H) que deben ser pulsados contemporáneamente para obtener el suministro de la misma (función SAFETY)</p> | <p>6 Toma de alimentación eléctrica</p> <p>7 Interruptor general</p> <p>8 Termóstato agua fría</p> <p>9 Termóstato agua caliente (modelos H)</p> <p>10 Interruptor agua caliente (modelos H)</p> <p>11 Entrada agua de la red
<i>ø 8mm o bien 3/4_M (modelos TOP)</i>
<i>ø 8mm o bien 1/4_F (modelos IN)</i></p> <p>12 Entrada CO₂ ø 6mm (modelos WG)</p> <p>13 Salida agua fría (ø 6mm)</p> <p>14 Salida agua a temperatura ambiente (ø 6mm)</p> <p>15 Salida agua en forma gaseosa (ø 6mm) -Modelos WG
Salida agua caliente -Modelos H</p> <p>16 Entrada agua para carga tina</p> <p>17 Tubo de nivel y descargo tina</p> <p>18 Indicador de nivel tina</p> <p>19 Placa datos</p> |
|---|---|

4

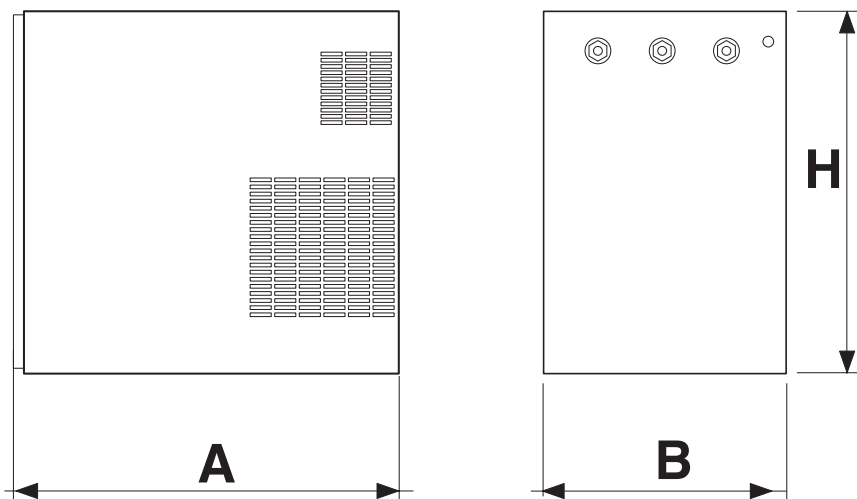
Modelli sopra banco
Countertop models
Auftisch-Gerät Modelle
Version a poser
Modelos sobre banco



Dimensioni
Dimensions
Abmessungen
Dimensions
Dimensiones
mm

A	520
B	280
H	405
C	270
D	110





Modelli sotto banco
Undercounter models
Untertisch-Gerät Modelle
Version sous plan
Modelos Bajo banco



A	400
B	255
H	405

JE1610-060

JE1610-060

		30A	30 H	30 WG	IN 30 A	IN 30 H	IN 30 WG	45 A	45 H	45 WG	IN 45 A	IN 45 H	IN 45 WG
		UV 30A	UV 30H	UV 30WG				UV 45A	UV 45H	UV 45 WG			
Produzione acqua Water production Trinkwasserproduktion Production d'eau Producción de agua	Lt/h usg/h	30 7,9	30 (8) 7,9 (2.1)	30 7,9	30 7,9	30 (8) 7,9 (2.1)	30 7,9	45 11,9	45 (8) 11,9 (2.1)	45 11,9	45 11,9	45 (8) 11,9 (2.1)	45 11,9
Temp. uscita acqua Water outlet temperature Temperatur des gespendedeten Wassers Temperature sortie de l'eau Temp. de salida del agua	°C °F	3 ÷ 10 37,4 ÷ 50	3 ÷ 10 (95 max) 37,4 ÷ 50 (203 max)	3 ÷ 10 37,4 ÷ 50	3 ÷ 10 37,4 ÷ 50	3 ÷ 10 (95 max) 37,4 ÷ 50 (203 max)	3 ÷ 10 37,4 ÷ 50	3 ÷ 10 37,4 ÷ 50	3 ÷ 10 (95 max) 37,4 ÷ 50 (203 max)	3 ÷ 10 37,4 ÷ 50	3 ÷ 10 37,4 ÷ 50	3 ÷ 10 (95 max) 37,4 ÷ 50 (203 max)	3 ÷ 10 37,4 ÷ 50
Produzione acqua fredda in continuo Continuous cold water production Laufende Kaltwasserversorgung Production eau froide en continuation Producción agua fría continua	Lt Usg	7 1.8	7 1.8	7 1.8	7 1.8	7 1.8	7 1.8	9 2.3	9 2.3	9 2.3	9 2.3	9 2.3	9 2.3
Sistema di raffreddamento Cooling system Kühlsystem Système de refroidissement Sistema de enfriamiento		Banco di ghiaccio / Ice bank / Eisbank / Banc de glace / Banco de hielo											
Compressore Compressor Verdichter Compresseur Compresor	HP	1/10											
Assorbimento totale Total rated input Gesamtaufnahme Absorption totale Total absorción	Watt	180	880	350	180	880	350	180	880	350	180	880	350
Alimentazione Supply Stromzufuhr Aliment. Alimentación	Volt/Hz	220 - 240 / 1 / 50 Hz											
Peso netto Net weight Nettogewicht Poids net Peso neto	kg lb	21 46,3	23 50,7	26 57,3	21 46,3	23 50,7	26 57,3	22 48,5	24 52,9	27 59,5	22 48,5	24 52,9	27 59,5
		●	●	●	●	●	●	●	●	●	●	●	●
		●	●	●	●	●	●	●	●	●	●	●	●
				●			●			●			●
			●			●			●			●	
Carica Charge Füllmenge Charge Carga	g	75											
Livello di pressione sonora ponderato A A-weighted sound pressure level A-Schalldruckpegel Niveau de pression sonore pondéré A Nivel de presión sonora ponderado A	dB	<70	<70	<70	<70	<70	<70	<70	<70	<70	<70	<70	<70

- 4.1 **CONDIZIONI AMBIENTALI**
4.1 **CONDITIONS OF THE SURROUNDINGS**
4.1 **RÄUMLICHE BEDINGUNGEN**
4.1 **CONDITIONS AMBIANTES**
4.1 **CONDICIONES AMBIENTALES**

TEMPERATURA AMBIENTE:
ROOM TEMPERATURE:
RAUMTEMPERATUR:
TEMPERATURE AMBIANTE:
TEMPERATURA AMBIENTE:

Min 10°C

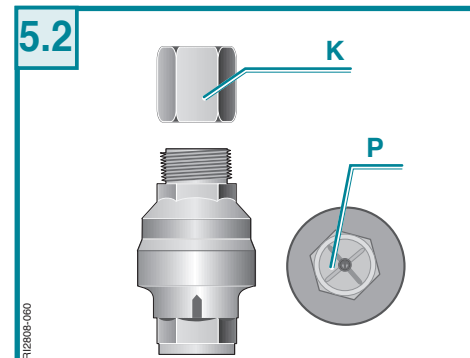
Max 43°C



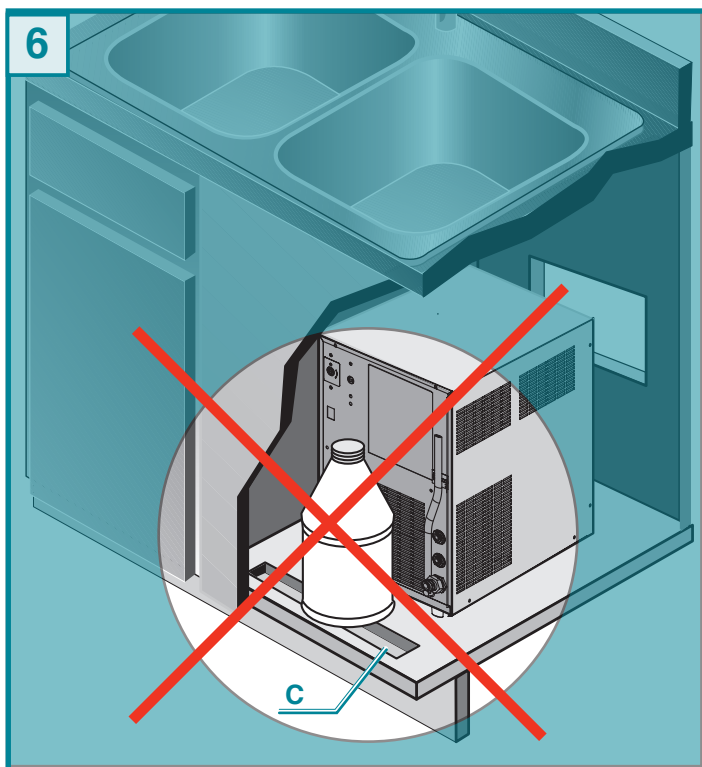
JE1610-130



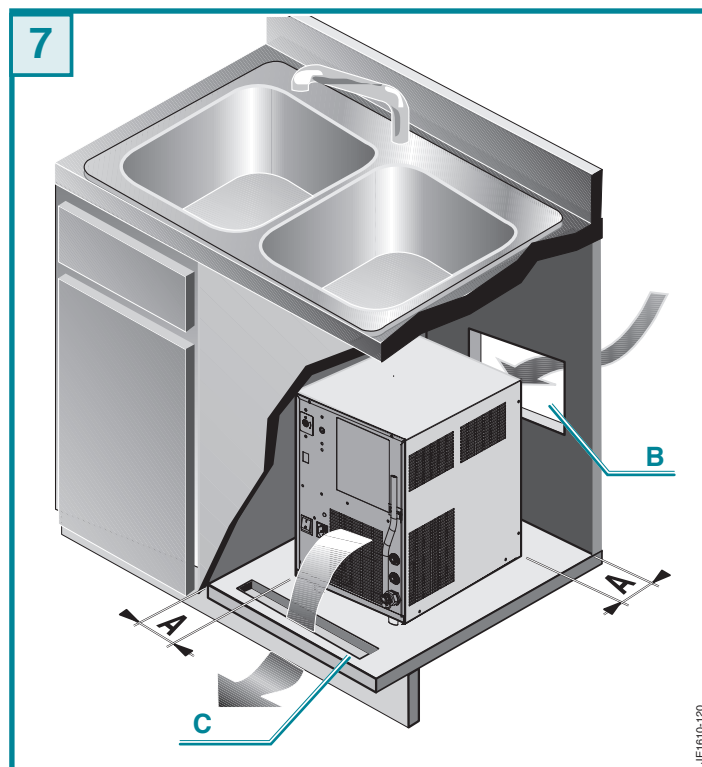
0701-010



PI2808-C60



JE1610-130



JE1610-120

I 5 INSTALLAZIONE

5.1 POSA DELL'APPARECCHIO

Ponete l'apparecchio nel punto di installazione, lontano da fonti di calore e protetto dai raggi diretti del sole.

È sconsigliata inoltre l'installazione all'aperto e in ambienti molto umidi

- L'apparecchio deve essere posizionato in modo da lasciare uno spazio libero A di circa 6÷7 cm per l'aerazione (fig.5-7).

Nei modelli sottobanco, oltre a rispettare lo spazio laterale A per l'aerazione, occorre predisporre delle apposite griglie/feritoie di aerazione nel vano di alloggiamento dell'apparecchio, in modo da favorire lo smaltimento del calore prodotto dal circuito frigorifero (fig.7).

- Nel posizionare la macchina sotto al lavello, occorre fare attenzione a lasciare completamente libera la griglia di aerazione C; non ponete pertanto alcun oggetto che possa ostruire o limitare la circolazione dell'aria (fig.6)

- Assicuratevi che poggi su tutti e quattro i piedini.

• Le griglie di aerazione (Fig.7) devono avere dimensioni 370x150mm la C e 250x250mm la B, dimensioni consigliate anche in funzione delle condizioni ambientali e delle modalità di utilizzo della macchina.

5.2 COLLEGAMENTO IDRICO ALLA RETE

Prima del collegamento idrico, verificate che la pressione di rete sia compresa fra 2 e 3 bar.

• Se la pressione di rete è inferiore a 2 bar o il flusso è inferiore a 2 l/min, occorre predisporre un dispositivo in grado di aumentare la pressione di rete (es: autoclave o sistema equivalente).



N.B: la pressione è importante soprattutto per macchine con dispositivo di gasatura.

• Se la pressione di rete è superiore a 3 bar, predisponete un riduttore di pressione in grado di abbassare il valore di quest'ultima nel campo 2-3 bar.

• Questo distributore può essere dotato di un dispositivo anti-allagamento WATER BLOCK (optional) per prevenire eventuali perdite d'acqua accidentali (fig.5.2).

Se il WATER BLOCK interviene, per riarmarlo è necessario smontare il raccordo K e premere il pulsante P.

• Se la macchina, invece di essere collegata direttamente all'acquedotto è collegata ad una pompa autoclave, allora è necessario installare, a monte del circuito idrico, un dispositivo ANTISHOCK per prevenire i "colpi di ariete" (fig. 5.1)

GB 5 INSTALLATION

5.1 POSITIONING THE APPLIANCE

Position the appliance in the point of installation, away from sources of heat and direct sunlight.

We also advise against installing the appliance outdoors and in very damp rooms.

- The appliance should be positioned in such a way as to leave approximately 6 ÷ 7 cm of space (A) free for air to circulate freely. (fig.5-7)
Besides respecting the side space A for the air vent system, in the under-the-counter versions, place appropriate air grids/baffles in the housing of the device, in order to facilitate disposal of the heat produced by the refrigerating circuit (fig. 7).
- Install the machine under the sink, keeping the vent C completely clear. Do not put anything in the way that could prevent or restrict the circulation of air (fig.6)
- Make sure the water cooler is resting fully on all four supporting feet.
- C Air grids (Fig. 7) dimensions should be 370x150mm and 250x250mm for the B ones. These dimensions are recommended according to the environmental conditions and to the way of using the machine.

5.2 WATER CONNECTION TO THE MAINS

Before making the water connection, make sure the mains water pressure is between 2 and 3 bars.

- If the mains pressure is below 1 bar or the flow rate is less than 2 l/min, fit a device capable of increasing the mains pressure (such as an autoclave or similar).



N.B.: the pressure is especially important for those water coolers fitted with a carbonation device.

- If the mains water pressure exceeds 3 bars, predispose a pressure reducer capable of reducing the latter to the 1-3 range.
- This water dispenser can be equipped with a WATER BLOCK anti-flooding device (optional) to prevent any accidental water leaks (fig.5.2).
Once the WATER BLOCK device has intervened, fitting K should be disassembled and button P pressed to reset the device (fig.5.1).

D 5 INSTALLATION

5.1 INSTALLATIONSORT

Stellen Sie Ihr Gerät am gewünschten Installationsort auf. Achten Sie darauf, dass sich keine Wärmequellen in unmittelbarer Nähe befinden und dass das Gerät keiner direkten Einwirkung von Sonnenstrahlen ausgesetzt wird.

Stellen Sie Ihr Gerät nicht im Freien und auch nicht in besonders feuchten Räumlichkeiten auf.

- Rund um das Gerät sollte zur Belüftung ein Freiraum (A) von ca. 6-7 cm eingehalten werden (fig.5-7).
Bei Untervitrinenmodellen muss der Gerätesitz, zusätzlich zum seitlichen Abstand für die Entlüftung A, mit entsprechenden Entlüftungsgittern bzw. -schlitzen versehen werden, um die Abgabe der vom Kühlkreislauf produzierten Wärme zu erleichtern (Abb. 7).
- Beim Anbringen der Maschine unter dem Spülbecken ist darauf zu achten, dass das Lüftungsgitter C völlig frei liegt; darum dürfen keine Gegenstände abgelegt werden, welche den Luftumlauf behindern könnten (Abb.6)
- Achten Sie darauf, dass das Gewicht des Geräts auf alle vier Füße verteilt ist.
- Die Entlüftungsgitter (Abb. 7) müssen für C 370 x 150 mm und für B 250 x 250 mm groß sein. Die empfohlenen Abmessungen hängen auch von den Umgebungsbedingungen und der Verwendungsart des Gerätes ab.

5.2 ANSCHLUSS AN DIE WASSERLEITUNG

Vergewissern Sie sich vor dem Anschluss an die Wasserleitung, dass der Leitungsdruck zwischen 2 und 3 bar liegt.

- Sollte der Leitungsdruck unterhalb von 2 bar liegen oder die Flussmenge unterhalb von 2 l/min, so ist der Leitungsdruck mittels einer entsprechenden Vorrichtung (z.B. Druckkessel oder ähnliches) zu erhöhen.



NB: Der korrekte Druck ist insbesondere für die mit einer Kohlensäure-Anreicherungs-vorrichtung versehenen Geräte, von erheblicher Bedeutung.

- Bei einem Wasserdruck von mehr als 3 bar ist ein Druckreduzierer einzusetzen, der in der Lage ist, den Druck auf einen Wert von 2-3 bar herabzusetzen.
- Dieser Wasserspender kann mit einer WATER BLOCK® - Überlaufschutz-Vorrichtung (optional) ausgestattet werden, sodass eventuelle Wasserverluste vermieden werden (Abb.5.2).
Nach einem eventuellen Einsatz bzw. Ansprechen dieser WATER BLOCK® - Vorrichtung muss diese wieder neu eingestellt werden. Nehmen Sie hierzu den Anschluss K ab und drücken Sie die Taste P (fig.5.1).

F 5 INSTALLATION

5.1 POSE DE L'APPAREIL

Posez l'appareil à l'endroit désiré, loin de toute source de chaleur et à l'abri des rayons directs du soleil.

L'installation de l'appareil à l'extérieur et dans des endroits très humides est déconseillée.

- L'appareil doit être installé de manière à dégager un espace A d'environ 6-7 cm pour l'aération (fig.5-7).
Dans les modèles de sous-banc, respecter également l'espace latéral A pour l'aération, il convient de préparer les grilles/fentes d'aération appropriées dans le compartiment du carter de l'appareil, de manière à favoriser l'évacuation de la chaleur produite par le circuit frigorifique (fig.7)
- En positionnant l'appareil sous l'évier, il convient de faire attention à laisser complètement libre la grille d'aération C; Ne placez donc aucun objet susceptible d'obstruer ou de limiter la circulation de l'air (fig.6)
- Contrôlez qu'il repose bien sur ses quatre pieds.
- Les grilles d'aération (Fig.7) doivent avoir des dimensions de 370x150 mm pour la C et de 250x250 mm pour la B, dimensions également conseillées en fonction des conditions environnementales et du mode d'utilisation de la machine.

5.2 BRANCHEMENT A LA CANALISATION D'EAU

Avant de procéder au branchement à la canalisation d'eau, vérifiez que la pression de réseau est bien comprise entre 2 et 3 bar.

- Si la pression de réseau est inférieure à 2 bar ou que le flux est inférieur à 2 l/min, il faut prévoir un dispositif pour augmenter la pression de réseau (ex : réservoir de régulation de pression système équivalent).



N.B. : le problème pression est très important surtout pour les appareils avec dispositif de gazéification.

- Si la pression de réseau est supérieure à 3 bar, installez un réducteur de pression à même d'abaisser la valeur de cette dernière à l'intérieur d'une plage comprise entre 2 et 3 bar.
- Sur demande, ce distributeur peut être équipé d'un dispositif contre les risques d'inondation WATER BLOCK (en option) pour prévenir toute fuite d'eau accidentelle (fig. 5.2).
Pour réamorcer le dispositif WATER BLOCK après toute intervention, il faut démonter le raccord K et appuyer sur le bouton P (fig.5.1).

E 5 INSTALACIÓN

5.1 UBICACIÓN DEL APARATO

Sitúe el aparato en el punto de instalación, lejos de fuentes de calor y protegido de los rayos directos del sol.

También se desaconseja la instalación al aire libre y en ambientes muy húmedos.

- El aparato se debe ubicar de forma que quede un espacio libre A de unos 6 - 7 cm para la ventilación (Fig.5-7).
En los modelos que van debajo de la barra, además de respetar el espacio lateral A para la aireación, hay que disponer las rejillas específicas de aireación en el hueco de alojamiento del aparato, de moda tal de favorecer la eliminación del calor producido por el circuito frigorífico (fig.7).
- Al posicionar la máquina bajo el lavaplatos, es necesario prestar atención a dejar completamente descubierta la rejilla de aireado C; por lo tanto no colocar ningún objeto que pueda obstruir o limitar la circulación del aire (fig.6)
- Asegúrese de que queda apoyado sobre los cuatro pies.
- Las rejillas de aireación (Fig.7) deben tener las siguientes dimensiones: 370x150mm la C y 250x250mm la B, dimensiones recomendadas también en función de las condiciones ambientales y de las modalidades de uso de la máquina.

5.2 CONEXIÓN HÍDRICA A LA RED

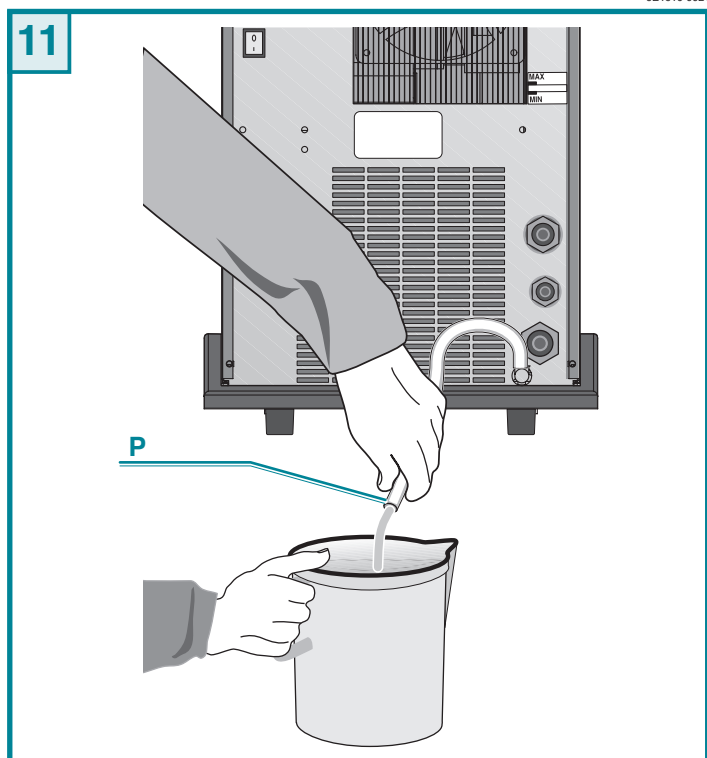
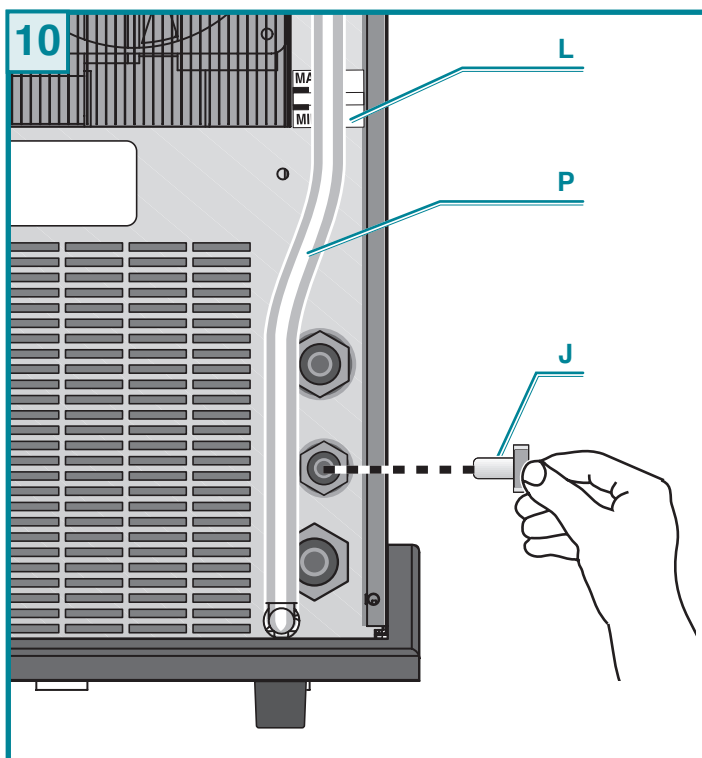
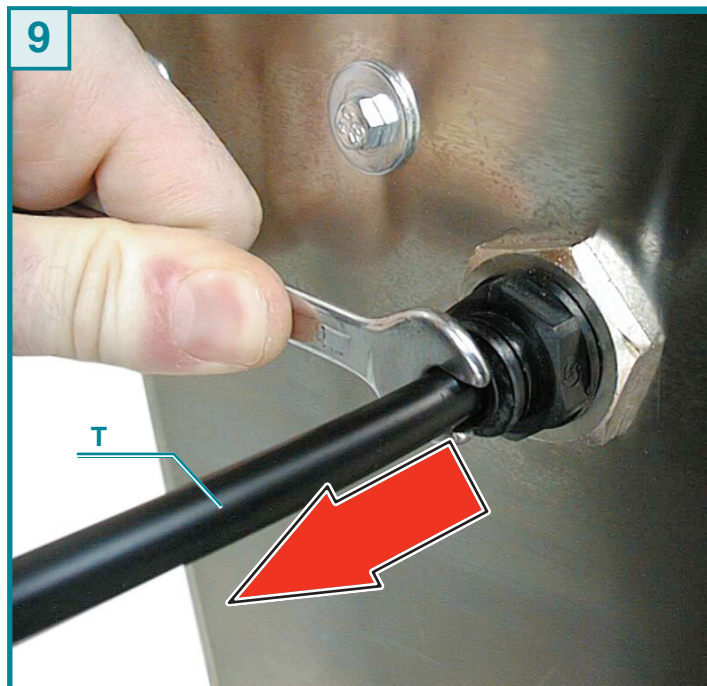
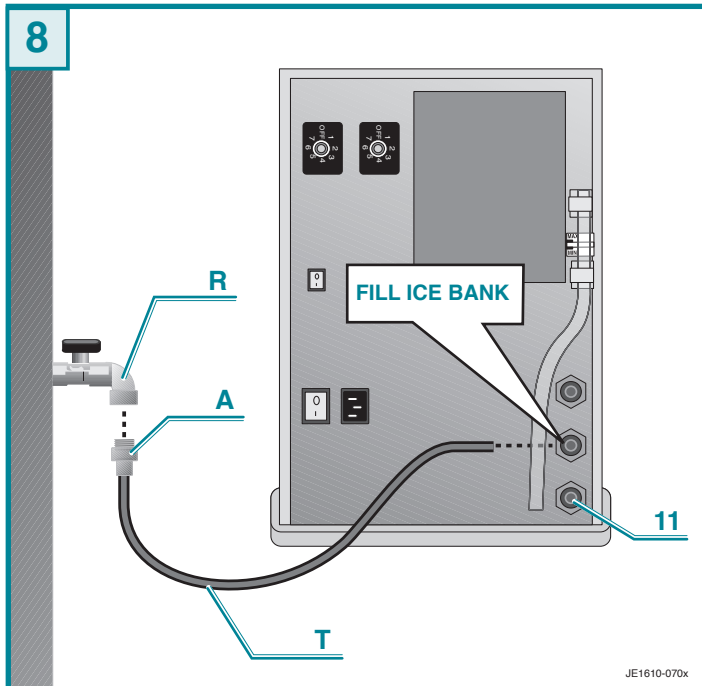
Antes de realizar la conexión hídrica, verifique que la presión de la red esté comprendida entre 2 y 3 bar.

- Si la presión de la red es inferior a 2 bar o el flujo es inferior a 2 l/min, será necesario predisponer un dispositivo capaz de aumentar la presión de la red (ej.: autoclave o sistema equivalente).



NOTA: la presión es importante sobre todo para máquinas con dispositivo de gasificación.

- Si la presión de la red es superior a 3 bar, coloque un reductor de presión capaz de bajar el valor de esta última en la zona a 2 - 3 bar.
- Este distribuidor se puede dotar de un dispositivo anti-encharcamiento WATER BLOCK (extra) para prevenir posibles pérdidas accidentales de agua (fig.5.2).
Si el WATER BLOCK interviene, para reactivarlo es necesario desmontar la unión K y pulsar el botón P.
- Si la máquina, en vez de ser conectada directamente al acueducto es conectada a una bomba autoclave, entonces es necesario instalar, después del circuito hídrico, un dispositivo ANTISHOCK para prevenir los "golpes de ariete" (fig. 5.1).



I


Il collegamento alla rete idrica viene effettuato con l'ausilio del tubo **T** in dotazione (diametro 8 mm) e del terminale **A** (3/8M) per tubo Ø8mm. Il terminale **A** (3/8") deve essere collegato alla rete tramite un rubinetto di arresto **R**. Collegate il tubo **T** al rubinetto di arresto verificando il corretto posizionamento della guarnizione **OR** sull'attacco **A** (non in dotazione).

5.3 Riempimento del banco di ghiaccio

Spingete il tubo **T** nell'attacco **FILL ICE BANK** esercitando la dovuta pressione. Aprite il rubinetto **R** e fate entrare lentamente acqua nel banco di ghiaccio fino a quando il livello dell'acqua nel tubo verticale (**P**) trasparente (Fig. 10) raggiunge la posizione indicata dalla targhetta "Fill".(**L**)
 Chiudete il rubinetto **R**.
 Staccare il tubo **T** premendo con una chiave da 8 sull'anello di bloccaggio e contemporaneamente tirando il tubo (Fig. 9)
 Inserite immediatamente il tappo rosso **J** sull'attacco **FILL ICE BANK** esercitando la dovuta pressione.

5.3.1 Collegamento idraulico

Spingete il tubo **T** nell'attacco **11** esercitando la dovuta pressione. Per il collegamento idraulico, rimuovendo l'attacco **11** è possibile utilizzare anche il raccordo metallico da 1/4F di cui l'apparecchio è dotato.

 Il raccordo in ingresso **11** è dotato di un filtro meccanico

5.3.2 Svuotamento del banco di ghiaccio (per manutenzione)

Scollegate il cavo di alimentazione dalla presa di corrente. Per svuotare il banco di ghiaccio, dopo che lo stesso si è sciolto, è sufficiente estrarre dalla sede il tubo verticale di livello e scarico vasca **P** e far defluire l'acqua (Fig. 11). Dopo aver svuotato il banco di ghiaccio (circa 4 litri) riposizionare il tubo nella sua sede verticale.

Connection to the water mains is done using the **T** tube provided (8 mm diameter) and by terminal **A** (3/8M) for 8 mm pipe.
The end piece **A** (3/8") should be connected to the water mains using a stop cock **R**. Connect pipe **T** to the stop cock, ensuring the **OR** seal is positioned correctly on coupling **A** (not supplied).

5.3 Ice container filling

Push tube **T** in the connection **FILL ICE BANK** with the necessary pressure.
Open tap **R** and allow water to enter ice bank slowly until the water level in the vertical transparent (Fig. 10) pipe (**P**) reaches the position shown by plate "Fill". (**L**)
Close tap **R**.
Take off the tube **T** pushing with a **8** key on the locking ring and simultaneously pulling the tube (Fig. 9).
Insert immediately the red cap (**J**) on the connection **FILL ICE BANK** with the right pressure.

5.3.1 Water connection

Push pipe onto coupling **11** exerting the correct amount of pressure.
For the water connection, you may also use the 1/4F metal fitting provided with the appliance and remove coupling **11**.



The fitting on the water inlet is fitted with a mechanical filter.

5.3.2 Ice container emptying (for maintenance)

Disconnect the power supply cable from the outlet. To empty the ice tank after the ice melted, you just have to take the vertical level and tank discharge tube (**P**) off its site and let the water flow (fig. 11). After the ice container has been emptied (almost 4 litres), replace the tube in its place.

Die Verbindung zum Wassernetz erfolgt mit Hilfe des mitgelieferten Rohres **T** (Durchmesser 8 mm) und des Endstücks **A** (3/8M) für 8mm-Rohre.
Das Endstück **A** (3/8") ist mittels eines Absperrhahnes **R** an die Leitung anzuschließen. Schließen Sie das Rohr **T** an den Absperrhahn an und vergewissern Sie sich, dass die **O-Ring**-Dichtung perfekt am Anschluss **A** anliegt (nicht im Lieferumfang enthalten)

5.3 Auffüllung der Eistheke

Das Rohr **T** mit dem nötigen Druck in das Verbindungsstück **FILL ICE BANK** schieben. Den Hahn **R** öffnen und langsam Wasser in die Eisvitrine einfließen lassen, bis das Wasser im senkrechten, durchsichtigen Rohr (**P**) (Abb. 10) den vom Schild "Fill" (**L**) angezeigten Punkt erreicht hat.
Den Wasserhahn **R** schließen.
Das Rohr **T** entfernen indem man mit einem 8er Schlüssel auf den Blockierungsring drückt und gleichzeitig das Rohr zieht (Abb.9)
Sofort den roten Stöpsel (**J**) in das Verbindungsstück **FILL ICE BANK** mit dem nötigen Druck einfügen.

5.3.1 Hydraulischer Anschluss

Führen Sie das Roh in den Anschluss **11** ein (fest eindrücken).
Zum Anschluss an die Wasserleitung kann anstelle des Anschlusses **11** auch die beigefügte Metallverbindung 1/4F verwendet werden.



Der hydraulische Anschluss Eingang ist mit einem mechanischen Filter

5.3.2 Entleerung der Eistheke (für Wartung)

Unterbrechen Sie die Stromverbindung durch Entnahme des Steckers aus der Steckdose. Nach Abtauen des Eises ist es ausreichend, den senkrecht verlaufenden Schlauch zur Wasserstandangabe aus der Halterung und den Wannenaufstößel (**P**) zu entfernen und das Wasser ablaufen zu lassen (Abb.11). Nach der Entleerung der Eistheke (ca. 4 Liter) das Rohr wieder in seine senkrechte Position bringen.

La connexion au réseau hydrique est effectuée à l'aide du tuyau **T** fourni (diamètre de 8 mm) et de l'extrémité **A** (3/8M) pour le tuyau 8mm.
Raccordez l'embout **A** (3/8") à la canalisation par le robinet d'arrêt **R**.
Raccordez le tuyau **T** au robinet d'arrêt après vous être assuré que le joint torique **OR** est bien monté sur l'embout **A** (non fourni).

5.3 Remplissage du bac à glaçons

Poussez le tuyau **T** dans l'embout **FILL ICE BANK** en exerçant la pression voulue. Ouvrir le robinet **R** et laisser couler lentement de l'eau dans le bac de glace jusqu'au moment où le niveau de l'eau dans le tuyau vertical (**P**) transparent (Fig. 10) atteint la position indiquée sur la plaquette "Fill". (**L**)
Fermez le robinet **R**.
Débranchez le tuyau **T** en appuyant, avec une clef de 8, sur l'anneau de blocage et en tirant le tuyau (Fig. 9) au même temps.
Insérez tout de suite le bouchon rouge (**J**) dans l'embout **FILL ICE BANK** en exerçant la pression voulue.

5.3.1 Branchement à la canalisation d'eau

Poussez le tuyau dans l'embout **11** en exerçant la pression voulue.
Pour le branchement hydraulique, vous pouvez aussi démonter l'embout **11** et utiliser à la place le raccord métallique de 1/4F dont l'appareil est équipé.



Le raccord en entrée monte un filtre mécanique.

5.3.2 Vidange du bac à glaçons (pour maintenance)

Débranchez le câble de l'alimentation de la prise de courant. Pour vider le bac de glace, une fois qu'il est fondu, il suffit d'extraire de son logement le tuyau verticale de niveau et déchargement du bac (**P**) et de faire écouler l'eau (Fig.11). Après avoir vidé le bac à glaçons (4 litres environ) repositionnez le tuyau dans son logement vertical.

La conexión a la red hídrica se lleva a cabo con la ayuda del tubo **T** suministrado (diámetro 8 mm) y el terminal **A** (3/8M) para el tubo de 8 mm de diámetro.
El terminal **A** (3/8") se debe conectar a la red mediante una llave de paso **R**.
Conecte el tubo **T** a la llave de paso, comprobando la correcta posición de la guarnición **OR** sobre la junta **A** (no se suministran con el equipo).

5.3 Rellenamiento del banco de hielo

Empujar el tubo **T** en el ataque **FILL ICE BANK** haciendo la justa presión.
Abrir el grifo **R** y dejar entrar lentamente el agua al banco de hielo hasta que el nivel del agua en el tubo vertical **P** transparente (Fig. 10) alcance la posición indicada en la placa "Fill" (**L**).
Cerrar el grifo **R**.
Destacar el tubo **T** haciendo presión con una llave de 8 sobre el anillo de bloqueo y contemporaneamente tirando el tubo (Fig.9).
Insertar en seguida el tapón rojo **J** en el ataque **FILL ICE BANK** haciendo la justa presión.

5.3.1 Conexión hídrica

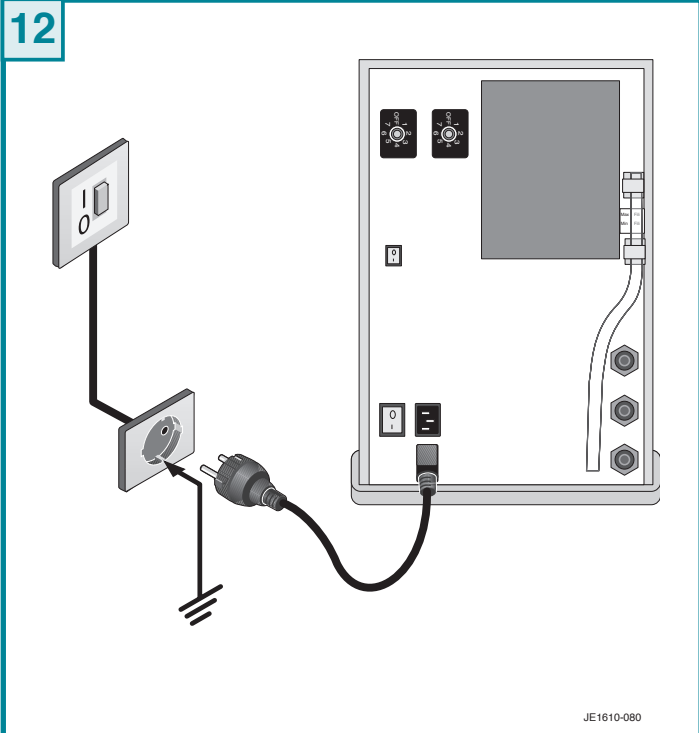
Empuje el tubo en la junta **11**, ejerciendo la presión adecuada.
Para la conexión hidráulica, extrayendo la junta **11**, también se puede emplear el empalme metálico de 1/4F de que está dotado el aparato.



El empalme **11** de entrada está dotado de un filtro mecánico.

5.3.2 Vaciado del banco de hielo (para mantenimiento)

Desconectar el cable de alimentación de la toma de corriente. Para vaciar el mostrador de hielo, después que se ha disuelto, hay que extraer de su sitio el tubo vertical de nivel y de descarga cubeta **P** y hacer fluir el agua (Fig. 11). Después de haber vaciado el banco de hielo (casi 4 litros) repositionar el tubo en su sitio vertical.



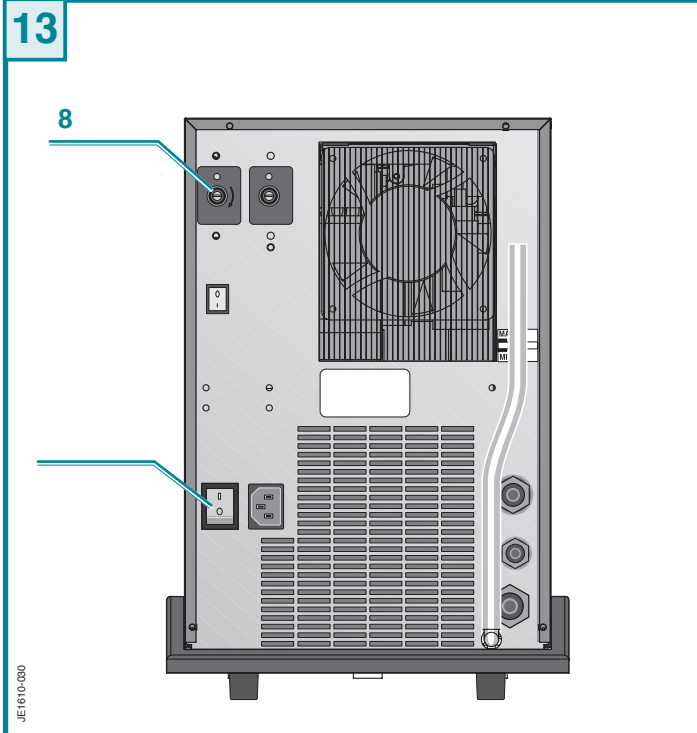
JE1610-080

I 5.4 COLLEGAMENTO ELETTRICO

Il collegamento alla rete elettrica avviene collegando la spina ad una presa di rete. La presa di corrente predisposta deve essere munita di efficiente presa di terra e deve essere dimensionata al carico dell'apparecchio (vedi caratteristiche tecniche). Verificate che la tensione di rete corrisponda con quanto specificato nella targa dati. Assicuratevi che a monte della presa vi sia un interruttore omipolare con distanza minima dei contatti di 3 mm protetto da fusibili di amperaggio adeguato all'assorbimento dell'apparecchio stesso (vedi caratteristiche tecniche e dati di targa).

GB 5.4 ELECTRICITY CONNECTION

Connection to the mains electricity supply is carried out by connecting the plug to a mains socket. The supply socket must be equipped with an efficient earth plate and it must be sized for the load of the appliance (see technical characteristics). Make sure that the mains voltage corresponds with what is specified on the data plate. Make sure that there is an omnipolar switch above the socket with a minimum contact break of 3 mm protected by fuses of suitable amperage for the absorption of the appliance itself (see technical characteristics and data plate).






JE1610-080

I 6 AVVIAMENTO

Attenzione! Prima di utilizzare la macchina procedere alla sanificazione (vedi paragrafo relativo)

Attenzione! Se l'apparecchio è stato coricato o capovolto, attendete almeno 8 ore prima di avviarlo.




- Aprite il rubinetto dell'acqua e verificate che non vi siano perdite.
- Accendete l'interruttore generale 7.
- Premete il pulsante acqua gasata  fino ad eliminare i residui di aria nel circuito.
- Ripetete l'operazione con il pulsante acqua fredda  e ambiente .
- Regolate il termostato acqua fredda 8 in relazione all'utilizzo e alla stagione (posizioni consigliate da 4 a 7)

L'interruttore generale 7 permette una facile disconnessione dell'apparecchio dalla rete elettrica.

GB 6 STARTING

Warning! Before using the machine proceed with the sanitation (see relative paragraph)

Warning! If the appliance has been laid down or turned upside down, you should wait at least 8 hours before starting it.

- Turn on the water tap and make sure there are no leaks.
- Turn on the main ON/OFF switch 7.
- Press the sparkling water button  until all the remaining air is eliminated from the circuit.
- Repeat the operation with the cold water  environment  button
- Adjust cold water thermostat 8 depending on use and season (positions recommended from 4 to 7)

The main switch 7 easily allows the disconnection of the device from the mains supply

5.4 ELEKTROANSCHLUSS

Das Gerät wird durch Einstecken des Steckers in eine Steckdose an das Stromnetz angeschlossen.

Die vorgesehene Steckdose muss mit einer leistungsfähigen, der Last des Gerätes (siehe technische Eigenschaften) entsprechenden Erdung versehen sein.

Vergewissern Sie sich, dass die Netzspannung dem auf dem Typenschild angegebenen Wert entspricht.

Stellen Sie sicher, dass oberhalb der Steckdose ein allpoliger Schalter mit Mindestkontaktweite von 3 mm installiert wurde, der durch eine Schmelzsicherung geschützt sein muss, deren Wattgröße der Absorption des Gerätes (siehe Technische Eigenschaften) entspricht.

5.4 CONNEXION ELECTRIQUE

Pour raccorder l'appareil à la ligne électrique, branchez la fiche dans une prise de courant.

La prise de courant prévue doit être équipée d'une prise de terre efficace et être dimensionnée à la charge de l'appareil (voir caractéristiques techniques).

Vérifiez que la tension de réseau est conforme aux spécifications de la plaquette signalétique.

Contrôlez s'il y a bien en amont de la prise un interrupteur omnipolaire avec au moins 3 mm d'ouverture entre les contacts protégé par des fusibles dont l'ampérage est approprié à l'absorption de l'appareil (voir caractéristiques techniques et données de la plaquette signalétique).

5.4 CONEXIÓN ELÉCTRICA

La conexión a la red eléctrica se efectúa aplicando el enchufe en una toma de red. La toma de corriente predispuesta debe estar provista de contacto de tierra eficaz y debe ser de dimensiones adecuadas para la carga del aparato (véanse características técnicas).

Controlar que la tensión de red corresponda a las especificaciones que aparecen en la placa de datos.




Controlar que en posición previa a la toma esté instalado un interruptor omnipolar con distancia mínima de los contactos de 3 mm y protegido mediante fusibles de amperaje adecuado para el consumo del aparato



Achtung! Vor der Verwendung der Maschine ist eine Sterilisierung auszuführen (siehe entsprechenden Abschnitt).



Achtung! Wurde das Gerät gelegt oder gestürzt, müssen erst 8 Std. verstreichen, bevor es in Betrieb gesetzt werden kann.

- Öffnen Sie den Wasserhahn und vergewissern Sie sich, dass kein Wasser an ungewünschter Stelle austritt.
- Betätigen Sie den Hauptschalter 7.
- Drücken Sie den Knopf Sprudelwasser /mit Kohlensäure  bis alle überschüssige Luft aus dem Kreislauf ausgetreten ist.
- Den Vorgang mit der Kaltwasser-Taste  und der Raum-Taste  wiederholen.
- Den Kaltwasserthermostat 8 je nach Gebrauch und Jahreszeit einstellen (empfohlene Positionen von 4 bis 7).






Der Hauptschalter 7 ermöglicht das leichte Abtrennen des Gerätes vom Installationsnetz.



Attention! Avant d'utiliser la machine procéder à la désinfection de cette dernière (voir le paragraphe relatif)



Attention! Si l'appareil a été couché ou renversé, attendez au moins 8 heures avant de le mettre en service.

- Ouvrez le robinet de l'eau et assurez-vous qu'il n'y ait pas de fuites.
- Allumez l'interrupteur général 7.
- Appuyez sur la touche de l'eau gazeuse  pour éliminer tous restes d'air dans le circuit
- Répéter l'opération avec le bouton-poussoir de l'eau froide  et de l'environnement .
- Régler le thermostat sur l'eau froide 8 selon l'utilisation et la saison (positions conseillées de 4 à 7)






L'interrupteur général 7 permet une déconnexion facile de l'appareil depuis le réseau d'installation.



¡Atención! Antes de utilizar la máquina, proceda a la sanitización (ver párrafo correspondiente)

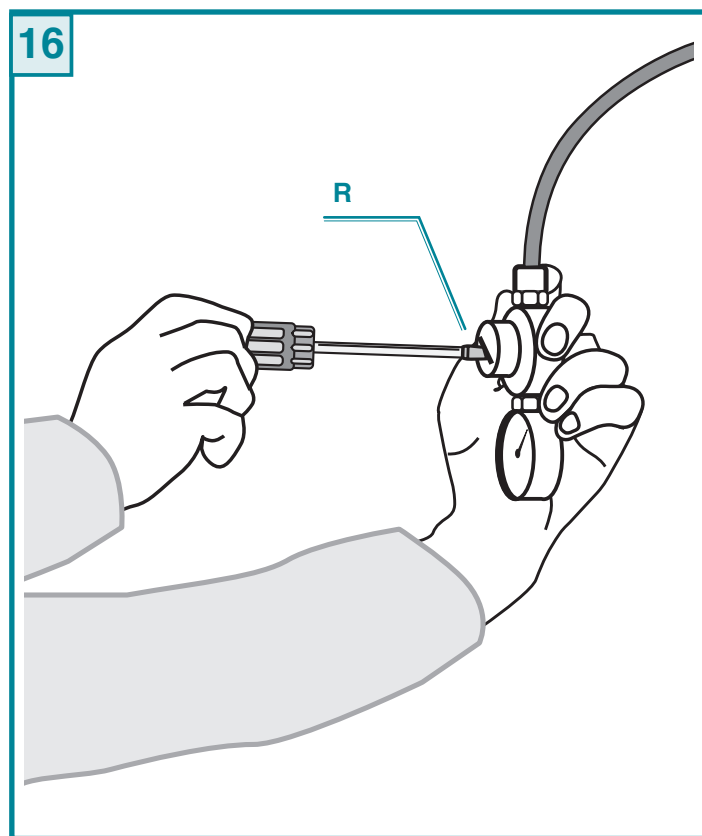
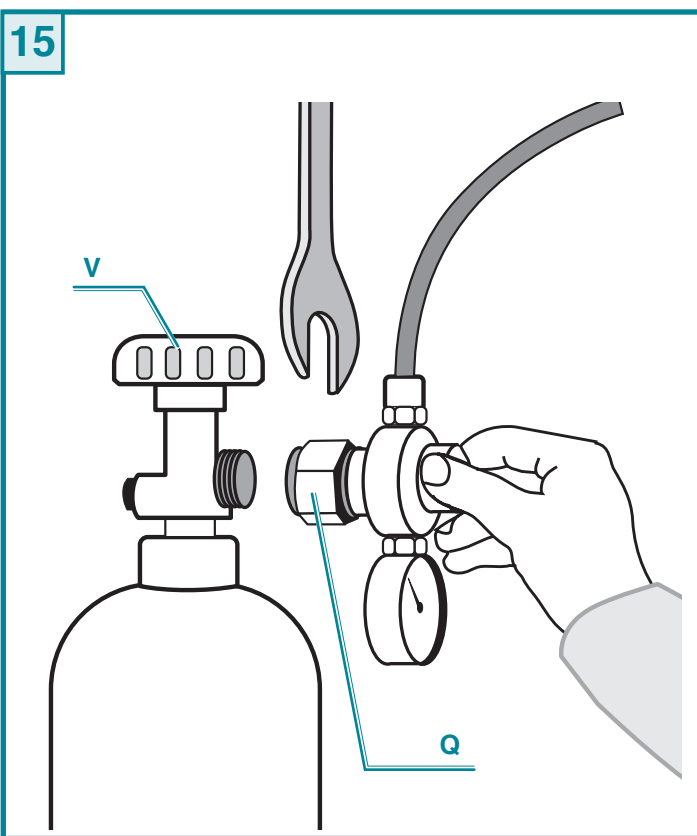
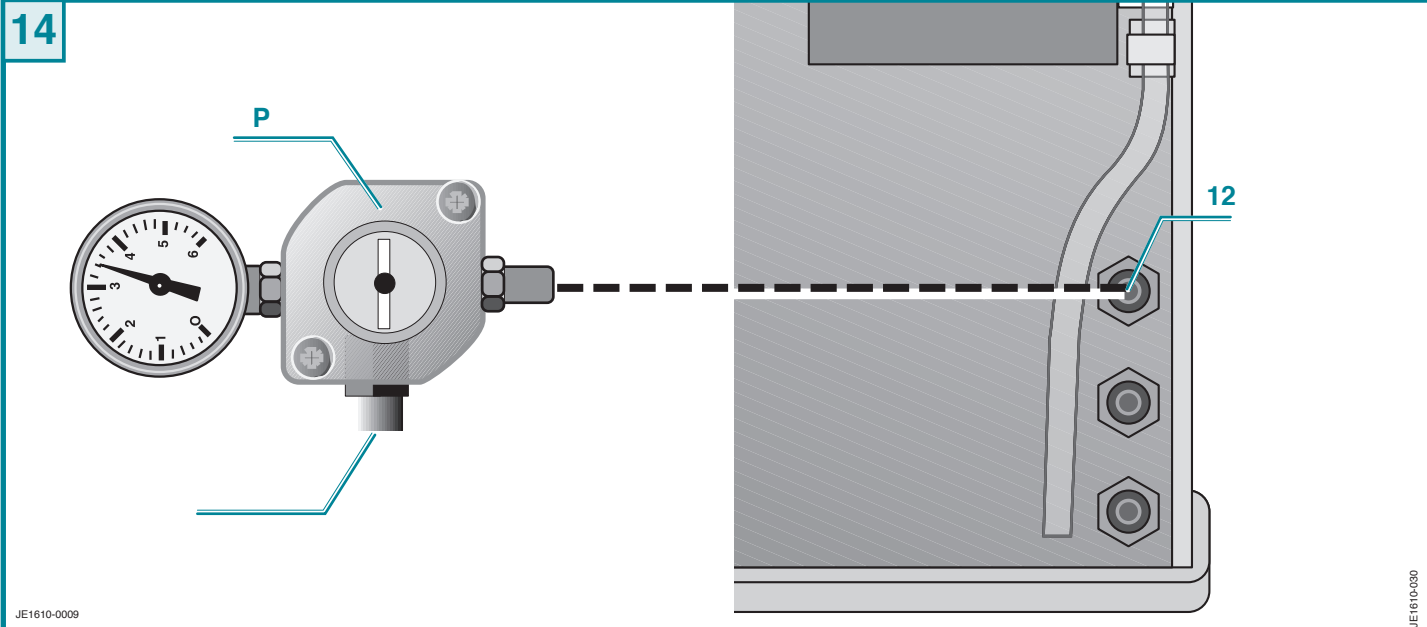


¡Atención! Si el aparato ha sido puesto en posición horizontal o invertido esperar al menos ocho horas antes de activarlo.

- Abra el grifo del agua y compruebe que no se producen pérdidas.
- Encienda el interruptor general 7.
- Pulsar el pulsador agua con gas  hasta terminar los residuos de aire en el circuito
- Repetir la operación con el botón del agua fría  y ambiente .
- Regular el termostato de agua fría 8 según el uso y la temporada (posiciones recomendadas de 4 a 7).



El interruptor general 7 permite una fácil desconexión del aparato de la red de instalación.



I 6 AVVIAMENTO ACQUA GASSATA (modelli WG)

6.1 COLLEGAMENTO DELLA BOMBOLA DEL GAS CO₂ (ANIDRIDE CARBONICA)

- La bombola viene posizionata all'esterno dell'apparechio.
 - Collegate il riduttore di pressione **P** al raccordo **12**.
- Per le bombole del tipo MONOUSO (O USA & GETTA) (B-UG) procedere come segue:
- Facendo attenzione alla guarnizione, avvitare il bocchettone del riduttore di pressione **S** all'attacco della bombola.

La bombola è dotata di una valvola di tenuta che si aprirà nel montaggio al riduttore e si richiuderà automaticamente qualora si debba scollegare. La vite di regolazione del riduttore **R** è già tarata nella posizione ottimale di gasatura (circa 3,5 bar). È possibile comunque aumentare la quantità del gas ruotando la vite in senso orario, o in senso antiorario per diminuirla (fig.16). L'autonomia della bombola monouso di gas CO₂ da 600 gr. è per circa 120 litri di acqua.

- Per le bombole del tipo RICARICABILE (B-RIC) procedere come segue:
- Facendo attenzione alla guarnizione, avvitare il bocchettone del riduttore di Pressione **Q** all'attacco della bombola.
 - Aprire la valvola della bombola **V**.

La vite di regolazione del riduttore **R** è già tarata nella posizione ottimale di gasatura (circa 3,5 bar). È possibile comunque aumentare la quantità del gas ruotando la vite in senso orario, o in senso antiorario per diminuirla (fig.16). L'autonomia della bombola ricaricabile di gas CO₂ è per circa 140 litri di acqua.



ATTENZIONE! LA BOMBOLA DEL GAS È DEL TIPO MONOUSO NON RICARICABILE. OSSERVARE ATTENTAMENTE LE ISTRUZIONI RIPORTATE SULL'ETICHETTA DELLA BOMBOLA.



ATTENZIONE! La bombola Ricaricabile è fornita vuota. Provvedere ad effettuare la carica del gas dal più vicino rivenditore autorizzato di gas tecnici. Richiedere la carica di gas CO₂ (anidride carbonica) solo del tipo "per alimenti".

GB 6 SETTING UP THE SPARKLING WATER (WG models)

6.1 CO₂ GAS CYLINDER CONNECTION (CARBON DIOXIDE)

- The cylinder is positioned outside the appliance.
- Connect the pressure reducer **P** to the fitting **12**.

With disposable cylinders (non-rechargeable), proceed as follows:

- Being careful of the gasket, screw the pressure reducer union **S** to cylinder attachment.

The cylinder is equipped with a sealing valve that will open when it is mounted onto the reducer valve and will close automatically when it is disconnected.

The screw for regulating the reduction valve **R** has already been calibrated to the optimal pressure setting (approximately 3,5 bar).

In any case, the quantity of gas supplied can be increased by turning the screw in the clockwise direction, or decreased by turning it in the anti-clockwise direction (fig.16). Disposable CO₂ cylinders with a capacity of 600 grams can charge approximately 120 liters of water.



CAUTION! WHEN USING NON-RECHARGEABLE GAS CYLINDERS, CAREFULLY FOLLOW THE INSTRUCTIONS CONTAINED ON THE LABEL LOCATED ON THE CYLINDER ITSELF.



NOTICE! Rechargeable cylinders are empty when supplied. Have the cylinder filled with gas by the nearest authorized distributor. Ask only for CO₂ (carbon dioxide) for "food products."

D 6 FÜLLUNG DER EISVITRINENWANNE

6.1 ANSCHLUSS DER GASFLASCHE (KOHLENDIOXID)

- Die Patrone wird an der Geräteaußenseite montiert.
- Schließen Sie den Druckreduziert **P** an das Anschluss **12**.

EINWEGGASFLASCHEN (WEGWERFGASFLASCHEN) (B-UG) werden wie folgt installiert:

- Unter Rücksichtnahme auf die Dichtung den Stutzen des Druckminderers **S** an den Ansatz der Flasche anschrauben.

Die Gasflasche verfügt über ein Sicherheitsventil, das sich beim Anschluss an den Druckregler **R** ist bereits auf einen optimalen Gasfluss eingestellt (ca.3,5 bar).

Es ist jedoch möglich, die Gasmenge zu erhöhen, indem man den Knopf gegen den Uhrzeigersinn dreht, bzw. durch Drehen im Uhrzeigersinn zu verringern (abb.16). Eine Einweggasflasche von 600 g reicht für ca. 120l. Wasser aus.



ACHTUNG! DIE EINWEGGASFLASCHE KANN NICHT NACHGEFÜLLT WERDEN. BITTE BEACHTEN SIE GENAUESTENS DIE HINWEISE AUF DER ETIKETTE DER GASFLASCHE.



ACHTUNG! Die nachfüllbare Gasflasche, die wir Ihnen liefern, ist leer. Bitte lassen Sie die Gasflasche bei Ihrem Gashändler nachfüllen. Bitte achten Sie darauf, dass nur CO₂-Gas (Kohlendioxid) für Lebensmittel nachgefüllt wird.

F 6 DEMARRAGE EAU GAZEUSE (modèles WG)

6.1 RACCORDEMENT DE LA BOUTEILLE DE GAZ CO₂ (ANHYDRIDE CARBONIQUE)

- La bouteille est positionnée à l'extérieur de l'appareil.
- Raccordez le réducteur de pression **P** au raccord **12**.

Pour les bouteilles du genre JETABLES (B-UG) procédez comme suit:

- En faisant attention au joint, visser le goulot du réducteur de pression **S** au raccord de la bouteille.

La bouteille dispose d'une soupape d'étanchéité qui s'ouvre lors de son montage sur le réducteur et se ferme automatiquement en cas de décrochage.

La vis de réglage du réducteur **R** est déjà réglée en usine sur une position de gazéification optimale (3,5 bars environ). Vous pouvez toutefois augmenter la quantité de gaz en tournant la manette dans le sens des aiguilles d'une montre ou la diminuer en tournant la manette dans le sens inverse des aiguilles d'une montre (fig.16).

Une bouteille de gaz CO₂ de 600 g, jetable, a une autonomie suffisante pour environ 120 l d'eau.



ATTENTION! LA BOUTEILLE DE GAZ EST DU GENRE JETABLE, ELLE N'EST PAR CONSEQUENT PAS RECHARGEABLE. SUIVEZ ATTENTIVEMENT LES INSTRUCTIONS DE L'ETIQUETTE APPLIQUEE SUR LA BOUTEILLE.



ATTENTION! La bouteille Rechargeable est fournie vide. Procédez à son chargement en gaz auprès du revendeur de gaz techniques, agréé, le plus proche de chez vous. Exigez un chargement en gaz CO₂ (anhydride carbonique) du type "pour aliments".

E 6 PUESTA EN MARCHA AGUA EN FORMA GASEOSA (modelos WG)

6.1 CONEXIÓN DE LA BOTELLA DE GAS CO₂ (ANHÍDRIDO CARBÓNICO)

- La bombona se coloca en el exterior del aparato.
- Conecte el reductor de presión **P** al empalme **12**.

Para las botellas de tipo MONOUSO (O USA y TIRA) (B-UG) proceda de la siguiente manera:

- Prestando atención a la junta, enrosca el tapón del reductor de presión **S** en la unión de la botella.

La botella está dotada de una válvula de retención que se abrirá cuando se realiza el montaje al reductor y se cerrará automáticamente si se tuviera que desconectar.

El tornillo de regulación del reductor **R** ya está calibrado en la posición óptima de gaseado (aproximadamente 3,5 bar).

De todos modos, es posible aumentar la cantidad de gas girando el tornillo en sentido horario, o en sentido antihorario para disminuirla (fig.16).

La autonomía de la botella monouso de gas CO₂ de 600 gr. es para 120 lts. de agua



ATENCIÓN! LA BOTELLA DE GAS ES DEL TIPO MONOUSO NO RECARGABLE. OBSERVE ATENTAMENTE LAS INSTRUCCIONES CONTENIDAS EN LA ETIQUETA DE LA BOTELLA.



ATENCIÓN! La botella Recargable se suministra vacía. Proceda a efectuar la carga de gas en el revendedor autorizado de gas para uso técnico más cercano. Solicite la carga de gas CO₂ (anhídrido carbónico) sólo del tipo "para alimentos".

AVVERTENZE

ATTENZIONE! PER IL TRASPORTO, LO STOCCAGGIO E L'USO DI BOMBOLE CARICHE DI CO₂, SEGUIRE LE NORME LOCALI VIGENTI.



- Agite sul pulsante dell'acqua gassata
- Far defluire qualche litro di acqua fino a quando inizia ad uscire gassata.

**Attenzione!**

I risultati delle variazioni di pressione sulla gasatura avranno effetto solo dopo aver scaricato almeno 2 litri di acqua.

Consigli di utilizzo per l'acqua gassata

Per garantire il buon funzionamento nel tempo della pompa è necessario che la macchina funzioni sempre con presenza di acqua nel circuito di raffreddamento.

Se viene a mancare l'acqua di rete, un sistema di protezione interviene e blocca il funzionamento della pompa (viene illuminata la spia "NO WATER") Per ripristinare il funzionamento dell'apparecchio occorre scollegare l'apparecchio dalla rete elettrica e ricollegarlo solo in presenza di acqua di rete.

La qualità della gasatura dipende anche dalla temperatura dell'acqua, pertanto all'installazione è necessario attendere che il refrigeratore abbia raffreddato sufficientemente l'acqua e formato il banco di ghiaccio.

Dopo circa 40 min. è possibile prelevare acqua fredda naturale e gassata agendo sugli appositi pulsanti.

**Attenzione!**

Ad installazione avvenuta, un corretto flusso di acqua gassata impiega circa 35-40 secondi per erogare 1 litro.

NOTICE

CAUTION! AFTER TRANSPORTING, STORING AND USING CO₂ CYLINDERS, FOLLOW LOCAL REGULATIONS CONCERNING THEIR USE.



- Press the pushbutton for carbonated water
- Let a few litres of water flow until carbonated water begins to come out.

**Attention!**

The results of pressure variations on carbonation will only have effect when at least 2 litres of water have been drained off.

Advice on using the appliance for carbonated water

To guarantee the correct operation of the pump in time, the appliance must always be operated with water in the cooling circuit.

If mains water is insufficient, a protection system intervenes and blocks pump functioning (the NO WATER warning light is illuminated) To restore functioning the apparatus must be disconnected from the electrical network and reconnected when there is sufficient water in the mains system.

The quality of the carbonation process also depends on the temperature of the water, which means you should wait for the water cooler to have cooled the water down sufficiently upon installation and the ice bank has been formed.

Both still and carbonated water can be dispensed by pressing the relative buttons after approximately 40 minutes.

**Attention!**

Upon occurred installation, a correct flow of carbonated water takes about 35-40 seconds to distribute 1 litre.

HINWEISE

ACHTUNG: BITTE BEACHTEN SIE DIE ÖRTLICHEN BESTIMMUNGEN, WAS DEN TRANSPORT, DIE LAGERUNG UND DIE BENÜTZUNG VON CO₂-GASFLASCHEN BETRIFFT.



- Betätigen Sie den Wahlschalter für Sprudelwasser
- Lassen Sie einige Liter Wasser ablaufen, bis Sprudelwasser geliefert wird.

**Achtung!**

Die Druckveränderung wirkt erst nach Ablass von mindestens 2 Liter Wasser auf die Kohlensäurehaltigkeit.

Ratschläge zur Bereitung von Sprudelwasser

Um eine dauerhaft optimale Betriebsweise der Pumpe zu gewährleisten, ist darauf zu achten, dass sich in dem in Betrieb befindlichen Gerät stets Wasser befindet.

Fehlt Wasser des Versorgungsnetzes, schaltet sich ein Sicherheitssystem ein und die Pumpe wird blockiert (es leuchtet die Kontrolllampe „NO WATER“ auf). Zur Wiederinbetriebnahme des Gerätes muss die Stromnetzspeisung unterbrochen werden und darf erst wieder nach erfolgtem Zufluss von Wasser aus dem Versorgungsnetz vorgenommen werden.

Die Qualität der Kohlensäureanreicherung hängt u.a. von der Wassertemperatur ab. Daher ist nach der Installation abzuwarten, bis das Wasser durch das Gerät ausreichend gekühlt wurde und die Eisvitrine betriebsbereit ist.

Nach ca. 40 Minuten kann über die entsprechenden Tasten gekühltes stilles oder gekühltes Sprudelwasser entnommen werden.

**Achtung!**

Nach der Installation benötigt ein korrekter Durchfluss von kohlensäurehaltigem Wasser ca. 35-40 Sekunden um 1 Liter Wasser abzuliefern.

F

AVIS

ATTENTION! POUR LE TRANSPORT, LE STOCKAGE ET L'UTILISATION DE BOUTEILLES CONTENANT DU CO₂, CONFORMEZ-VOUS AUX RÉGLEMENTATIONS LOCALES PREVUES EN LA MATIÈRE.



- Appuyez sur la touche de l'eau gazeuse
- Faites couler quelques litres d'eau jusqu'à ce qu'elle sorte gazeuse.



Attention !

Les résultats de variation de pression sur la gazéification prendront effet seulement après avoir vidé au moins 2 litres d'eau.

Conseils d'utilisation pour l'eau gazeuse

Pour garantir le bon fonctionnement de la pompe dans le temps, il faut toujours qu'il y ait de l'eau dans le circuit de refroidissement pendant le fonctionnement de l'appareil.

Lorsque l'eau vient à manquer dans le circuit, un système de protection intervient et bloque le fonctionnement de la pompe (le voyant "NO WATER" s'allume). Pour rétablir le fonctionnement de l'appareil il faut déconnecter l'appareil du circuit électrique et ne le reconnecter que lorsqu'il y aura de l'eau dans le circuit.

La qualité de la gazéification dépend aussi de la température de l'eau. Au moment de l'installation, il faut par conséquent attendre que le refroidisseur ait suffisamment refroidi l'eau et formé le bac à glaçons.

Au bout de 40 mn, vous pourrez vous servir en eau froide plate ou gazeuse en agissant sur les boutons correspondants.



Attention!

Après avoir effectué l'installation, il faut environ 35-40 secondes pour obtenir 1 litre d'eau avec un bon débit d'eau gazeuse.

E

ADVERTENCIAS

ATENCIÓN! PARA EL TRANSPORTE, EL ALMACENAMIENTO Y EL USO DE BOTELLAS CARGADAS DE CO₂, SIGA LAS NORMAS LOCALES VIGENTES.



- Presionar el botón del agua carbonatada
- Hacer salir algunos litros de agua hasta obtener la salida de agua carbonatada.



¡Atención!

Los resultados de las variaciones de presión en el gasado producirán efecto sólo después de haber desagotado al menos 2 litros de agua.

Consejos de uso para el agua con gas

Para garantizar un buen funcionamiento de la bomba a lo largo del tiempo, es necesario que la máquina funcione siempre con presencia de agua en el circuito de refrigeración.

Cuando falta el agua de red, interviene un sistema de protección que bloquea el funcionamiento de la bomba (se ilumina el indicador luminoso "NO WATER"). Para restablecer el funcionamiento del aparato es preciso desconectar el mismo de la red eléctrica y volver a conectarlo sólo ante la existencia del agua de red.

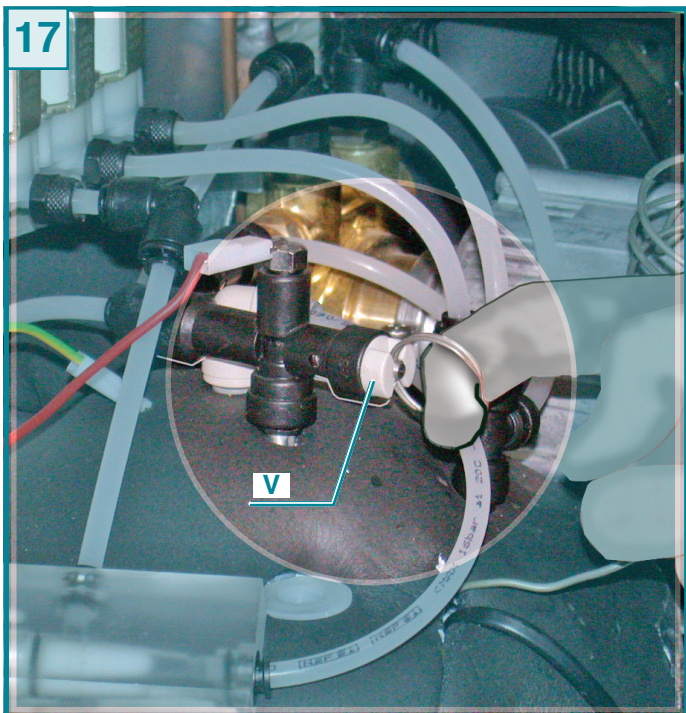
La calidad de la gasificación depende también de la temperatura del agua, por lo tanto, luego de la instalación, será necesario esperar a que el refrigerador haya enfriado suficientemente el agua y formado el acumulador de hielo.

Después de unos 40 min., será posible obtener agua fría natural y con gas accionando los botones pertinentes.

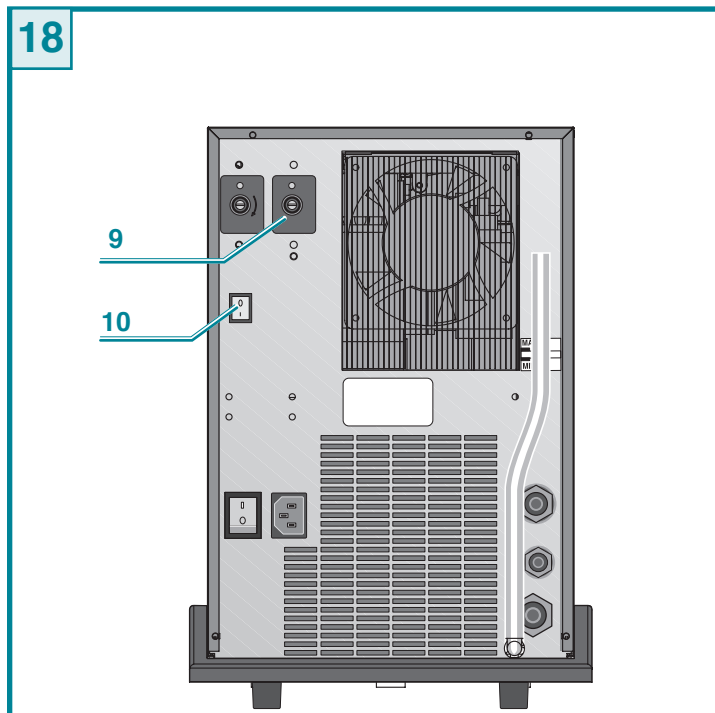


¡Atención!

Con la instalación realizada, un flujo correcto de agua con gas emplea alrededor de 35-40 segundos para suministrar 1 litro.



JE1610-3256



Attenzione: per questa operazione di manutenzione, come per altre che comportano l'apertura dell'involucro macchina, usare guanti protettivi per prevenire il pericolo di bordi taglienti delle lamiere

Attention: to carry out this or any other maintenance operation requiring the machine casing to be opened, use protective gloves to avoid being cut by the sharp edges of the sheet steel

Achtung: für diesen Wartungseingriff müssen, wie für alle, die ein Öffnen des Maschinengehäuses erfordern, Schutzhandschuhe getragen werden, um der Gefahr, sich an den scharfen Rändern der Bleche zu schneiden, vorzubeugen.

Attention: pour cette opération de maintenance, comme pour d'autres qui impliquent l'ouverture de l'enveloppe de la machine, utiliser des gants de protection afin de prévenir le risque lié aux bords coupants des tôles

Atención: para esta operación de mantenimiento y para otras que comportan la apertura de la envoltura de la máquina, use guantes de protección para prevenir el peligro de bordes cortantes de las chapas


I
 Nell'installazione, oppure se il refrigeratore è rimasto senz'acqua, possono entrare delle bolle d'aria all'interno del gasatore. Queste bolle d'aria possono ridurre la qualità della gasatura pertanto occorre procedere ad eliminarle:

- Svitare la bombola dal riduttore
- Rimuovete l'involucro dell'apparecchio
- Spurgare il circuito tirando l'anello della valvola di sfianto **V**.
- Ricollegate la bombola del CO₂ al riduttore
- Fate defluire almeno due litri di acqua gassata
- Rimontate l'involucro dell'apparecchio

6.2 AVVIAMENTO ACQUA CALDA (MODELLI H)

Questi refrigeratori dispongono di un serbatoio in acciaio inox da 1,0 litri per la produzione di acqua calda a 95°C max.

Un sistema di sicurezza consente di prelevare l'acqua calda solo premendo

simultaneamente il pulsante  e quello SAFETY (pulsante di colore rosso posto alla sua sinistra).

- Tenete premuti questi due tasti simultaneamente per riempire il serbatoio dell'acqua calda, fino a far uscire un flusso costante.



Questa operazione è molto importante e deve essere fatta prima di accendere l'interruttore 10, in modo da evitare danni permanenti al serbatoio dell'acqua calda.

- Accendete l'interruttore **10**.
- Impostate la temperatura desiderata sul termostato **9**; la regolazione va da un minimo di 60°C ad un massimo di 95°C.
- Lo spegnimento dell'interruttore **10** segnala che la temperatura è stata raggiunta.



Attenzione!
 L'acqua calda a 95°C produce vapore in pressione.

6.3 IGIENIZZAZIONE

- Una volta verificato il corretto funzionamento, procedete alla fase di "pulizia interna ed igienizzazione" come descritto nel capitolo 8.


When installing the appliance, or if the water cooler has no water left inside it, a few air bubbles may enter the carbonation device.

These air bubbles could diminish the quality of the carbonation process, and we therefore recommend you remove them:

- Unscrew the cylinder from the reducer
- Remove the casing
- Drain the circuit by pulling the outlet valve ring V.
- Re-connect CO₂ cylinder to the reducer
- Drain off at least two litres of sparkling water
- Replace the casing

6.2 STARTING WITH HOT WATER (H MODELS)

These water coolers are fitted with a 1.0 litre stainless steel tank for the production and storage of water heated to 95°C max.

A special safety system allows for hot water to be dispensed only if both the  button and SAFETY buttons (red button on your left) are pressed simultaneously.

- Keep these buttons pressed at the same time to fill the tank with hot water, until a constant flow exits the dispenser.



This is extremely important and should be done before you turn switch 10 on, to avoid any permanent damage being caused to the hot water tank.

- Turn on switch **10**.
- Set the desired temperature on thermostat **9**; the temperature can be set from a minimum of 60°C to a maximum of 95°C.
- When switch **10** turns off, the water has reached the required temperature.



Warning!
Hot water at 95°C produces steam under pressure.


Bei der Installation,-Flasche oder aufgrund einer eventuellen Unterbrechung der Wasserversorgung des Kühlers können Luftblasen in das Innere des Kohlensäureversetzers gelangen.

Diese Luftblasen können die Qualität der Kohlensäureanreicherung beeinträchtigen und sollten daher möglichst entfernt werden.

- Schrauben Sie dazu die Flasche vom Druckregler ab;
- Gerätegehäuse entfernen
- Kreislauf reinigen, indem der Ventilring des Auslasses **V** gezogen wird.
- CO₂-Patrone wieder an Reduzierventil anschließen.
- Mindestens 2 Liter kohlensäurehaltiges Wasser abfließen lassen.
- Gerätegehäuse wieder montieren.

6.2 BEREITUNG VON HEISSEM WASSER (MODELLE H)

Diese Kühlgeräte verfügen über einen 1,0 Liter-Tank aus Edelstahl zur Herstellung von 95°C max heißem Wasser.

Ein Sicherheitssystem sorgt dafür, dass das heiße Wasser nur bei gleichzeitigem Drücken der Taste  und SAFETY (roter Schalter links daneben) entnommen werden kann.

- Zum Füllen des Heißwassertanks halten Sie die beiden Tasten gleichzeitig gedrückt bis ein gleichmäßiger Wasserstrahl austritt.



Dies ist äußerst wichtig und muss vor Einschalten des Schalters 10 erfolgen, um bleibende Schäden am Heißwassertank zu verhüten.

- Schalten Sie den Schalter **10** ein.
- Stellen Sie den Thermostaten **9** auf die gewünschte Temperatur ein; der Einstellungsbereich liegt zwischen 60°C und 95°C.
- Sobald die Temperatur erreicht wird, schaltet sich der Schalter **10** automatisch ab.



Achtung! Vom 95°C heißen Wasser wird unter Druck stehender Wasserdampf erzeugt.

6.3 HYGIENISCHE REINIGUNG

- Nachdem Sie sich von der korrekten Betriebsweise Ihres Geräts überzeugt haben, sollten Sie zur "Hygienischen Reinigung des Geräteinneren" übergehen (siehe dazu Abschnitt 8).

Lors de l'installation ou de son remplacement, ou bien si le refroidisseur est en panne d'eau, il se peut que des bulles d'air entrent à l'intérieur du dispositif de gazéification.

Ces bulles d'air peuvent réduire la qualité de la gazéification, il faut par conséquent les éliminer:

- Dévissez la bouteille du réducteur
- Retirez l'enveloppe de l'appareil
- Purger le circuit en tirant l'anneau du robinet de purge **V**.
- Reconnectez la bonbonne du CO₂ au réducteur
- Faites écouler au moins deux litres d'eau gazeuse
- Remontez l'enveloppe de l'appareil

6.2 MISE EN MARCHÉ POUR EAU CHAUDE (MODELES H)

Ces refroidisseurs montent un réservoir en acier Inox de 1,0 litres pour la production d'eau chaude à 95°C max.

Un système de sécurité permet de ne débiter de l'eau chaude que si l'on appuie simultanément sur les boutons  et SAFETY (bouton de couleur rouge situé à gauche).

- Continuez à appuyer sur les deux boutons en même temps pour remplir le réservoir d'eau chaude jusqu'à ce que vous obteniez un flux constant.



Cette opération de première importance doit être effectuée avant d'allumer l'interrupteur 10, pour éviter d'endommager irréparablement le réservoir d'eau chaude.

- Allumez l'interrupteur **10**.
- Réglez le thermostat **9** sur la température souhaitée, le réglage peut être compris à l'intérieur d'une plage comprise entre 60°C et 95°C max.
- L'interrupteur **10** s'éteint pour signaler que la température a été atteinte.



Attention!
L'eau chaude à 95°C produit de la vapeur sous pression.

6.3 ASSAINISSEMENT

- Après vous être assuré que l'appareil fonctionne bien, procédez au "nettoyage intérieur et assainissement" comme décrit au chapitre 8.

- Mantenga pulsados estos dos botones simultáneamente para llenar el depósito del agua caliente, hasta que salga un flujo constante.



Esta operación es muy importante y se debe llevar a cabo antes de encender el interruptor 10, para evitar daños permanentes en el depósito del agua caliente.

- Encienda el interruptor **10**.
- Seleccione la temperatura deseada en el termostato **9**; la regulación va desde un mínimo de 60°C hasta un máximo de 95°C.
- Cuando el interruptor **10** se apaga, quiere decir que ya se ha alcanzado la temperatura.



¡Atención!
El agua caliente a 95°C produce vapor a presión.


En la instalación, o bien si el refrigerador se ha quedado sin agua, pueden entrar burbujas de aire en el interior del gasificador.

Estas burbujas de aire pueden reducir la calidad de la gasificación, por lo que es necesario eliminarlas:

- Desenrosque la bombona del reductor
- Remover la cubierta del aparato
- Purgar el circuito tirando el anillo de la válvula de escape **V**.
- Volver a conectar el balón del CO₂ al reductor
- Hacer fluir al menos dos litros de agua en forma gaseosa
- Volver a montar el envoltorio del aparato

6.2 PUESTA EN MARCHA DEL AGUA CALIENTE (MODELOS H)

Estos refrigeradores disponen de un depósito de acero inoxidable de 1,0 litros para la producción de agua caliente a 95°C max.

Un sistema de seguridad hace que sólo sea posible obtener el agua caliente pulsando de forma simultánea los botones  y SAFETY (botón de color rojo situado a su izquierda).

6.3 HIGIENIZACIÓN

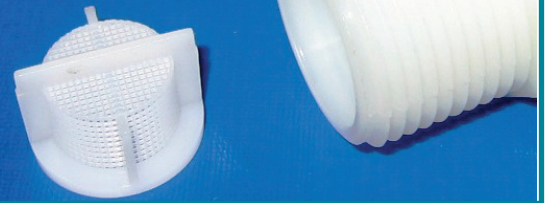
- Una vez haya comprobado que la máquina funciona correctamente, proceda a la fase de "limpieza interna e higienización", tal y como se describe en el capítulo 8.

19

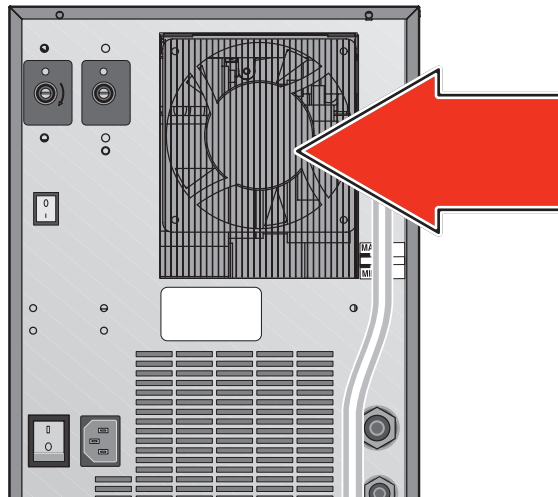


JE1610-0007

20



21



Le operazioni di manutenzione devono essere compiute da personale qualificato.
Si deve inoltre prestare attenzione a non danneggiare il circuito dell'impianto frigorifero

Maintenance operations should be carried out by a qualified professional.
Be careful also not to damage the refrigerator system circuit.

Die Wartungsarbeiten dürfen nur durch Fachpersonal durchgeführt werden.
Außerdem muss darauf geachtet werden, dass der Kühlkreislauf der Anlage nicht beschädigt wird.

Les opérations d'entretien doivent être effectuées par du personnel qualifié.
Il convient également de faire attention à ne pas endommager le circuit de l'installation frigorifique

Las operaciones de mantenimiento deben ser ejecutadas por personal calificado.
También se debe prestar atención a no dañar el circuito de la instalación frigorífica.

I 7 MANUTENZIONE ORDINARIA

Oggetto	Operazione	Periodicità
Pulizia filtro meccanico acqua (fig.19-20)	<ul style="list-style-type: none"> Smontate il raccordo in ingresso e rimuovete eventuali impurità. 	- Mensile
Pulizia esterna	<ul style="list-style-type: none"> Pulite la parte esterna con un panno umido, non usate solventi o detersivi abrasivi. 	-
Sostituzione bombole CO ₂	<ul style="list-style-type: none"> Operate come descritto nel paragrafo 6.2 	- Quando il manometro scende al di sotto di 1 bar
Pulizia vaschetta raccogliacqua	<ul style="list-style-type: none"> Pulite la vaschetta e rimuovete eventuali residui. 	- Settimanale
Pulizia beccucci erogatori	<ul style="list-style-type: none"> Rimuovete il beccuccio inox ed eliminate il calcare tramite una soluzione disincrostante per uso alimentare. 	- Trimestrale
Pulizia condensatore frigo (fig.21)	<ul style="list-style-type: none"> Rimuovete residui di polvere o sporcizia con l'uso di un aspirapolvere domestico o similare. Non usate getti di aria compressa. Non usate spazzole metalliche 	- Mensile

GB 7 ROUTINE MAINTENANCE

Object	How	How often
Cleaning the mechanical water filter (fig.19-20)	<ul style="list-style-type: none"> Disassemble the fitting on the water inlet and remove any impurities. 	- Montly
Clening the outside of the appliance	<ul style="list-style-type: none"> Clean the external part with a damp cloth, do not use solvents or abrasive detergents. 	-
Replacing the CO ₂ cylinders	<ul style="list-style-type: none"> Follow the instructions provided in paragraph 6.2 	- When the manometer falls below 1 bar
PCleaning the water collection tray	<ul style="list-style-type: none"> Clean the tray and remove any residue. 	- Weekly
Cleaning the water dispensing spouts	<ul style="list-style-type: none"> Remove the steel nozzle and eliminate all the limestone with a food descaling solution.. 	- Quarterly
Cleaning the cooling condenser (fig.21)	<ul style="list-style-type: none"> Remove all dust and dirt with a domestic vacuum cleaner or similar appliance. Do not use compressed air jets. Do not use wire brushes 	- Montly

D 7 WARTUNG

Geräteteil	Vorgehensweise	Häufigkeit
Reinigung des mechanischen Wasserfilters (Abb.19-20)	<ul style="list-style-type: none"> Entfernen Sie den Anschluss am Eingang und säubern Sie diesen von eventuellen Unreinheiten. 	- monatlich
Reinigung der Außenteile des Geräts	<ul style="list-style-type: none"> Reinigen Sie die äußeren Geräteteile mit einem feuchten Tuch; verwenden Sie dazu keine Lösungs- oder Scheuermittel. 	-
Austausch der CO ₂ -Flaschen	<ul style="list-style-type: none"> Folgen Sie der in Abschnitt 6.2 aufgeführten Vorgehensweise. 	- wenn der Druckmesser unter 1 bar sinkt.
Reinigung der Tropfsammelschale	<ul style="list-style-type: none"> Reinigen Sie die Tropfschale und entfernen Sie eventuelle Unreinheiten. 	- wöchentlich
Reinigung der Zapfdüsen	<ul style="list-style-type: none"> Nehmen Sie den Einfüllhahn Inox ab und entfernen Sie den Kalk mit eigens für Lebensmittel vorgesehenen Produkten. 	- Alle drei Monate
Reinigung des Kühlkondensators (Abb.21)	<ul style="list-style-type: none"> Entfernen Sie Unreinheiten oder Staub mit Hilfe eines Hausstaubsaugers oder ähnlichem. Verwenden Sie dabei keine Druckluft. Verwenden Sie keine Metallbürsten. 	- monatlich

F 7 ENTRETIEN ORDINAIRE

Object	Operation	Periodicité
Nettoyage du filtre à eau mécanique (fig.19-20)	<ul style="list-style-type: none"> Démontez le raccord en entrée et débarrassez-le de toute impureté. 	- Mensuelle
Nettoyage extérieur	<ul style="list-style-type: none"> Nettoyez l'extérieur avec un chiffon humide, n'utilisez ni solvants ni détergents abrasifs. 	-
Remplacement bouteille de CO ₂	<ul style="list-style-type: none"> Procédez comme décrit dans le paragraphe 6.2 	- Lorsque le manomètre descend en dessous d'1 bar
Nettoyage bac ramasse-gouttes	<ul style="list-style-type: none"> Nettoyez le bac et débarrassez-le de tous déchets. 	- Hebdomadaire
Nettoyage des distributeurs	<ul style="list-style-type: none"> Enlevez le bec inox et éliminez le calcaire à l'aide d'une solution désincrustante pour l'usage alimentaire 	- Trimestriel
Nettoyage condenseur réfrigérateur (fig.21)	<ul style="list-style-type: none"> Enlevez tout dépôt de poussière ou salissure à l'aide d'un aspirateur ménager ou autre appareil semblable. N'utilisez pas de jets d'air comprimé. N'utilisez pas de brosses métalliques. 	- Mensuelle

E 7 MANTENIMIENTO ORDINARIO

Asunto	Operación	Periodicidad
Limpieza del filtro mecánico del agua (fig.19-20)	<ul style="list-style-type: none"> Desmante el empalme de entrada y retire las impurezas. 	- Mensual
Limpieza externa	<ul style="list-style-type: none"> Limpie la parte externa con un paño húmedo, no utilice disolventes ni detergentes abrasivos. 	-
Sustitución bombonas de CO ₂	<ul style="list-style-type: none"> Realice las operaciones descritas en el párrafo 6.2 	- Cuando el manómetro desciende por debajo de 1 bar
Limpieza cubeta recoge-gotas	<ul style="list-style-type: none"> Limpie la cubeta y retire los residuos. 	- Semanal
Limpieza de los pitorros de abastecimiento	<ul style="list-style-type: none"> Remover la espina inoxidable y eliminar la caliza con una solución desincrustante de uso alimentario 	- Trimestral
Limpieza del condensador del refrigerador (fig.21)	<ul style="list-style-type: none"> Retire los restos de polvo o suciedad con una aspiradora doméstica o similar. No utilice chorros de aire comprimido. No utilice cepillos metálicos. 	- Mensual



Le operazioni di manutenzione devono essere compiute da personale qualificato.

Maintenance operations should be carried out by a qualified professional.

Die Wartungsarbeiten dürfen nur durch Fachpersonal durchgeführt werden.

Les opérations d'entretien doivent être effectuées par du personnel qualifié.

Las operaciones de mantenimiento deben ser ejecutadas por personal calificado.

I

Oggetto	Operazione	Periodicità
Verifica pompa di carbonazione	<ul style="list-style-type: none">• Scollegate la pompa dal motore elettrico e verificate che la rotante giri libera. Se risultasse frenata o bloccata provvedete ad eliminare il calcare all'interno della rotante tramite una soluzione disincrostante per uso alimentare	- Semestrale
Sostituzione acqua nel serbatoio del banco di ghiaccio	<ul style="list-style-type: none">• Spegnete l'apparecchio e attendete circa 1 ora che si scongeli• Svotate l'acqua tramite il tubo livello e scarico vasca P (vedi paragrafo 5.3.2)• Ripristinate il livello di acqua nel serbatoio del banco di ghiaccio come descritto nel capitolo "INSTALLAZIONE".	- Se la macchina è rimasta spenta per lungo tempo
Cavo di alimentazione	<ul style="list-style-type: none">• controllate lo stato e l'integrità del cavo elettrico di alimentazione	
Controllo collegamento idraulico	<ul style="list-style-type: none">• Controllate lo stato e l'integrità del tubo di alimentazione dell'acqua.• Controllate l'assenza di perdite	

GB

What	Operazione	Periodicità
Check carbonation pump	<ul style="list-style-type: none">• Disconnect the pump from the electric motor and check the rotor turns freely. If it is stiff or blocked remove the scale inside the rotor using a de-scaling solution for food use	- Six-monthly
Water replacement in the ice bank tank	<ul style="list-style-type: none">• Switch the apparatus off and wait about 1 hour for it to defrost• Empty the water using the level and basin unloading tube P (see section 5.3.2)• Restore the water level in the ice bank tank as described in the INSTALLATION chapter.	- If the machine has been turned off for a long time.
Power lead	<ul style="list-style-type: none">• Check the condition and intactness of the power lead	
Water connection check	<ul style="list-style-type: none">• Check the condition and intactness of the water supply pipe.• Check for any leaks	

D

Geräteteil	Vorgehensweise	Häufigkeit
Prüfung der Karbonatorpumpe	<ul style="list-style-type: none"> Die Pumpe vom Elektromotor trennen und prüfen, ob sich das Drehwerk frei bewegen kann. Sollte dieses abgebremst oder blockiert sein, muss der Kalk im Inneren des Drehwerks unter Verwendung eines für Lebensmittel geeigneten Entkalkungsmittels entfernt werden 	- halbjährlich
Wasserwechsel im Eisvitrinenbehälter.	<ul style="list-style-type: none"> Gerät ausschalten und ca. 1 Stunde warten, bis es abgetaut hat. Das Wasser durch das Abfluss- und Nivellierungsrohr P ablaufen lassen (s. Abschnitt 5.3.2.). Wasserniveau im Eisvitrinenbehälter wie im Kapitel "INSTALLATION" auffüllen. 	- Falls die Maschine lange Zeit nicht in Funktion war
Versorgungskabel	<ul style="list-style-type: none"> Überprüfen Sie Zustand und Unversehrtheit des Versorgungskabels. 	
Überprüfung des korrekten Wasseranschlusses	<ul style="list-style-type: none"> Überprüfen Sie Zustand und Unversehrtheit der Wasserzufuhrleitung. Vergewissern Sie sich, dass kein Wasser an ungewünschter Stelle entweicht. 	

F

Object	Operation	Periodicité
Vérification de la pompe de carbonatation	<ul style="list-style-type: none"> Déconnecter la pompe du moteur électrique et vérifier que la roue tourne librement. Si la roue est freinée ou bloquée, éliminer le calcaire à l'intérieur de la roue au moyen d'une solution désincrustante à usage alimentaire 	- Semestriel
Remplacement de l'eau dans le réservoir du bac à glaçons	<ul style="list-style-type: none"> Eteignez l'appareil et attendez environ 1 heure qu'il se décongèle Videz l'eau via le tuyau de niveau/évacuation d'eau de la cuve P (voir paragraphe 5.3.2) Rétablissez le niveau de l'eau dans le réservoir du bac à glaçons comme décrit dans le chapitre "INSTALLATION" 	- Si l'appareil est resté éteint pour une longue période
Câble d'alimentation	<ul style="list-style-type: none"> Contrôlez l'état du câble d'alimentation électrique 	
Contrôle branchement hydraulique	<ul style="list-style-type: none"> Contrôlez l'état du tuyau d'alimentation de l'eau. Vérifiez l'absence de fuites 	

E

Asunto	Operación	Periodicidad
Inspección de la bomba de carbonación	<ul style="list-style-type: none"> Desconectar la bomba del motor eléctrico y revisar que el componente giratorio gire libremente. Si resulta frenado o bloqueado, eliminar la cal dentro del componente giratorio con una solución desincrustante para uso alimentario. 	- Semestral
Sustitución agua de la cisterna del acumulador de hielo	<ul style="list-style-type: none"> Apagar el aparato y esperar aprox. 1 hora a que se descongele Vaciar el agua a través de el tubo de nivel y descargo tina P (ver parrafo 5.3.2) Restablecer el nivel de agua en la cisterna del acumulador de hielo como se describe en el capítulo "INSTALACION". 	- Si la máquina ha sido apagada por un tiempo largo.
Cable de alimentación	<ul style="list-style-type: none"> Compruebe el estado y la integridad del cable eléctrico de alimentación. 	
Control de la conexión hidráulica	<ul style="list-style-type: none"> Compruebe el estado y la integridad del tubo de alimentación del agua. Compruebe que no se producen pérdidas. 	



Le operazioni di manutenzione devono essere compiute da personale qualificato.

Maintenance operations should be carried out by a qualified professional.

Die Wartungsarbeiten dürfen nur durch Fachpersonal durchgeführt werden.

Les opérations d'entretien doivent être effectuées par du personnel qualifié.

Las operaciones de mantenimiento deben ser ejecutadas por personal calificado.

Attenzione! Se nella macchina é installato un kit filtrante, questo deve essere rimosso

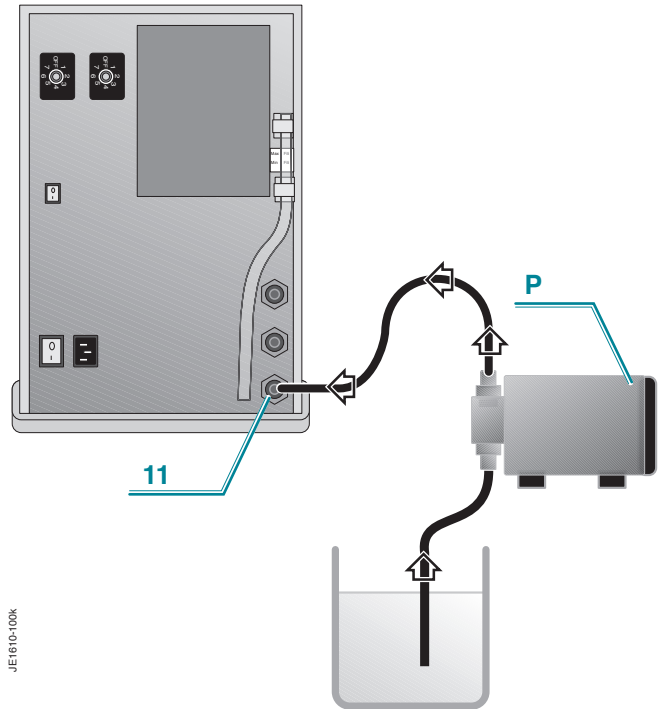
Warning: If a filtering kit is fitted on the appliance, it should be excluded from the hygienic cleaning process.

Achtung! Sollte Ihr Gerät mit einem Filtersatz ausgestattet sein, so ist dieser von der hygienischen Reinigung auszuschließen.

Attention: Si l'appareil est équipé d'un kit filtrant, ce dernier doit être exclu de l'opération.

Atención: Si se ha instalado un kit filtrante en la máquina, éste debe quedar excluido.

22



JE1610-100K

I 8 PULIZIA INTERNA/ IGIENIZZAZIONE



ATTENZIONE! I prodotti usati per la sanificazione, considerando che si tratta di sostanze corrosive acide e alcaline, devono essere utilizzati adottando guanti monouso e occhiali per proteggere gli occhi. Quando si esegue l'operazione di sanificazione, é necessario rispettare tempi di reazione del prodotto, percentuali di sanificante e quantità di acqua per il risciacquo.

8.1 IGIENIZZAZIONE

- L'operazione di igienizzazione/ sanificazione deve essere eseguita ad ogni installazione del refrigeratore e:
 - ogni 6 mesi di utilizzo dello stesso (*)
 - ad ogni cambio del filtro acqua
 - dopo un periodo di inutilizzo di una o più settimane

(*)Se il refrigeratore è installato presso Ospedali, Scuole, Strutture per anziani, Cliniche, è consigliata la sanificazione ogni 3 mesi

Preparazione della soluzione igienizzante

- Preparate 5 litri di acqua
- Aggiungete all'acqua il 5% di "perossido di idrogeno a 130 volumi (Acqua ossigenata a130 volumi); per il dosaggio usate un misurino graduato o una comune siringa

NB: se impiegate soluzioni igienizzanti commerciali attenetevi alle istruzioni fornite dal produttore e incluse nella confezione.

- Con l'ausilio di una pompa **P** collegare l'ingresso dell'acqua della macchina al contenitore con la soluzione disinfettante.

- Avviare la pompa facendo entrare la soluzione disinfettante nella macchina e quindi, contemporaneamente, aprire i rubinetti in modo da far defluire la soluzione igienizzante in tutti i punti del circuito idraulico, fino al beccuccio di erogazione.
- Prima che la soluzione disinfettante finisca, fermare la pompa e interrompere l'erogazione.
- Lasciare agire la soluzione disinfettante per almeno 20 minuti.
- Ricollegare la macchina alla rete idrica.
- Fate uscire dai rubinetti almeno 15 litri d'acqua in modo da **risciacquare adeguatamente** l'impianto idrico, prima di riutilizzare la macchina.

8.2 DECALCIFICAZIONE (mod.H)

- Il serbatoio dell'acqua calda necessita di decalcificazione periodica per evitare l'accumulo di depositi calcarei. L'operazione deve essere eseguita almeno una volta l'anno o quando si manifestano difficoltà nel passaggio dell'acqua calda.

GB 8 INTERNAL CLEANING/ HYGIENIC CLEANING



WARNING! Considering that the products used for the hygienic cleaning are acid and alkali corrosive substances, disposable gloves must be used as well as glasses to protect your eyes. When this hygienic cleaning is carried out, you must keep to the product reaction times, percentages of hygienic detergent and quantity of water necessary for rinsing.

8.1 HYGIENIC CLEANING

- The operation of higienization/sterilization has to be carried out every time the refrigerator is installed and:
 - every 6 months when it is used (*)
 - every time the water filter is changed
 - after an inoperative period of one or more weeks

(*)If the refrigerator is installed in Hospitals, Schools, Old people's homes, or Clinics, it is recommended to sterilize it every 3 months

Hygienic cleaning solution preparation

- Prepare 5 litres of water
- Add to it 5% of "hydrogen peroxide" at 130 volumes; for the doses, use a graded measure or an ordinary syringe

NB: if you use commercial hygienic cleaning solutions, keep to the instructions provided by the manufacturer and included in the package.

- With the help of a pump **P**, connect the appliance's water inlet to the container with the disinfecting solution.

- Start the pump, allowing the disinfectant to enter the appliance, then turn on the taps to enable the hygienic cleaning solution to flow throughout the entire hydraulic circuit, right through to the water dispensing spout.
- Before the solution runs out, stop the pump and interrupt the dispensing.
- Leave the solution to do its work for minimum 20 minutes.
- Reconnect the appliance to the mains water supply.
- Let at least 15 litres of water flow out of the taps so as to **rinse** the hydraulic system suitably, before using the appliance again.

8.2 LIMESCALE REMOVAL (mod.H)

- Limescale should be removed from the hot water tank regularly, to avoid the build-up of limescale deposits. This should be done at least once a year or when you notice that hot water has some difficulty flowing out.

D 8 REINIGUNG DER INNEREN GERÄTETEILE/ HYGIENISCHE REINIGUNG



ACHTUNG! Da es sich bei den zur hygienischen Reinigung der Innenteile eingesetzten Produkten um korrosive, ätzende und alkalische Stoffe handelt, sind zur Handhabung dieser geeignete Einweg-Handschuhe und eine Brille zum Schutz der Augen zu verwenden. Bei der Durchführung dieser Arbeiten zur Hygienisierung des Gerätes, müssen die Reaktionszeiten des Produkts, der prozentige Anteil an Hygienelösung sowie die zum Spülen einzusetzende Wassermenge eingehalten werden.

8.1 HYGIENISCHE REINIGUNG

- Die Hygienisierung muss bei jeder Installation des Wasserverteilers vorgenommen werden und zwar:
 - alle 6 Monate bei Benützung desselben (*)
 - bei jedem Wechsel des Wasserfilters
 - nach längerem Stillstand des Geräts von einer oder mehrerer Wochen

(*) Wenn der Wasserverteiler in Krankenhäusern, Schulen, Alteinrichtungen, Kliniken usw. installiert ist, empfiehlt sich eine dreimonatliche Reinigung

Zubereitung der Hygienelösung

- Bereiten Sie 5 Liter Wasser vor.
- Fügen Sie diesem Wasser 5% Wasserstoffperoxyd 130 Volumen hinzu; verwenden Sie zur Dosierung ein graduiertes Messgefäß oder eine normale Spritze.

NB.: Bei Verwendung der im Handel befindlichen Hygienelösungen beachten Sie bitte die auf der Packungsbeilage befindlichen Anweisungen der Herstellerfirma.

- Schließen Sie mithilfe der Pumpe P den Wassereingang des Gerätes an den Behälter der Hygienelösung an.

- Setzen Sie die Pumpe in Betrieb; die desinfizierende Lösung gelangt auf diese Weise in das Geräteinnere. Öffnen Sie gleichzeitig die Hähne, sodass die Reinigungslösung an alle Stellen des Wasserkreislaufs bis hin zur Austrittsdüse gelangt.
- Halten Sie die Pumpe an, bevor die gesamte Lösung ausgelaufen ist.
- Die Desinfektionslösung mindestens 20 Minuten einwirken lassen.
- Schließen Sie das Gerät wieder an das Wassernetz an.
- Lassen Sie aus den Hähnen mindestens 15 Liter Wasser auslaufen, damit die gesamte Wasseranlage **wirksam durchspült** wird.

8.2 ENTKALKUNG (mod.H)

- Der Heißwassertank ist zur Vermeidung starker Kalkablagerungen regelmäßig zu entkalken. Für die Entkalkung ist mindestens einmal pro Jahr zu sorgen, bzw. immer dann, wenn das heiße Wasser nicht mehr ordnungsgemäß durchfließt.

F 8 NETTOYAGE INTERIEUR/ ASSAINISSEMENT



ATTENTION! Les produits utilisés pour la désinfection sont des substances corrosives acides et alcalines, pour les appliquer, n'oubliez pas de mettre des gants jetables et des lunettes de protection. Lorsque vous procédez à l'opération d'assainissement, respectez les délais de réaction du produit, les pourcentages de désinfectant et la quantité d'eau nécessaire au rinçage.

8.1 ASSAINISSEMENT

- L'opération d'hygiénisation/assainissement doit être effectuée à chaque installation du réfrigérateur et:
 - tous les 6 mois d'utilisation du réfrigérateur (*)
 - chaque fois que vous changez le filtre eau
 - après une période d'inutilisation d'une ou plusieurs semaines

(*) Si le réfrigérateur se trouve à l'intérieur d'un hôpital, d'une école, d'un aménagement pour des personnes âgées, d'une clinique, un assainissement tous les 3 mois est conseillé

Préparation de la solution désinfectante

- Préparez 5 litres d'eau
- Ajoutez 5% de "péroxyde d'hydrogène à 130 volumes (eau oxygénée à 130 volumes); pour le dosage utilisez un doseur gradué ou une seringue quelconque.

NB: si vous utilisez des solutions désinfectantes commerciales, suivez les instructions fournies par le fabricant comprises dans l'emballage.

- Utilisez une pompe P pour raccorder l'entrée de l'eau de l'appareil au bac contenant la solution désinfectante.

- Amorcez la pompe en faisant pénétrer la solution désinfectante dans l'appareil, ouvrez ensuite tous les robinets en même temps de manière à ce que la solution assainissante circule dans tous les points du circuit hydraulique jusqu'au bec distributeur.
- Avant que le désinfectant ne finisse, arrêtez la pompe et coupez le débit.
- Laissez agir la solution désinfectante au moins 20 minutes.
- Raccordez l'appareil à la canalisation d'eau.
- Faites couler au moins 15 litres d'eau par les robinets de façon à **rinçer à fond** l'installation avant de réutiliser l'appareil.

8.2 DETARTRAGE (mod.H)

- Le réservoir d'eau chaude a besoin d'être détartré périodiquement pour éviter toute accumulation de dépôts calcaires. Cette opération doit être effectuée au moins une fois par an ou quand l'eau chaude a du mal à passer.

E 8 LIMPIEZA INTERNA/ HIGIENIZACIÓN



¡ATENCIÓN! Considerando que se trata de sustancias corrosivas ácidas y alcalinas, los productos usados para la higienización deben aplicarse protegiéndose con guantes desechables y gafas apropiadas. Al efectuar la operación de higienización se deben respetar los plazos de reacción del producto, los porcentajes de higienizante y la cantidad de agua para el enjuague.

8.1 HIGIENIZACIÓN

- La operación de higienización/esterilización tiene que ser llevada a cabo cada vez que se instala el refrigerador y:
 - cada 6 meses de utilizo del mismo (*)
 - cada vez que se sustituye el filtro del agua
 - después de un periodo de inutilizo de una o más semanas

(*) Si el refrigerador es instalado en Hospitales, Escuelas, Estructuras de ancianos, Clínicas, es aconsejable una esterilización cada 3 meses

Preparación de la solución higienizante

- Preparar 5 litros de agua
- Agregar al agua un 5% de peróxido de hidrógeno a 130 volúmenes (agua oxigenada a 130 volúmenes); para la dosificación usar un cubilete graduado para medición o una jeringa común.

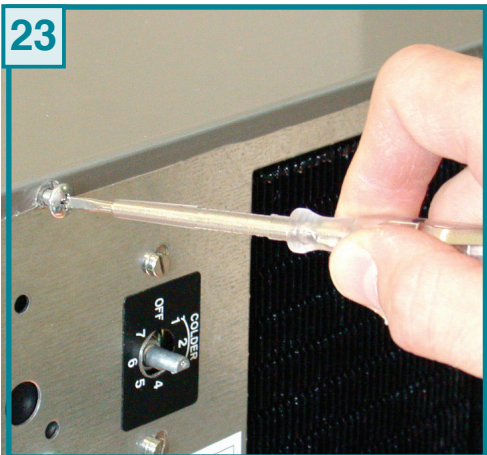
NOTA. Si se emplean soluciones higienizantes respetar las instrucciones proporcionadas por el fabricante que aparecen en el envase.

- Usar una bomba P para conectar la entrada del agua de la máquina al depósito con la solución desinfectante.

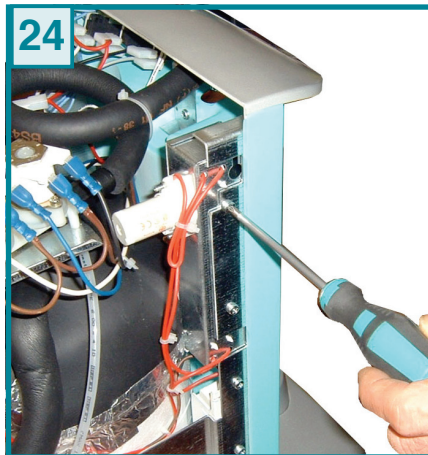
- Ponga en marcha la bomba haciendo entrar la solución desinfectante en la máquina y, a continuación, deforma simultánea, abra los grifos de forma que la solución higienizante fluya por todos los puntos del circuito hidráulico, hasta el pitorro de abastecimiento.
- Antes de que la solución desinfectante se termine detener la bomba e interrumpir el suministro.
- Dejar que la solución desinfectante actúe al menos 20 minutos.
- Conectar nuevamente la máquina a la red de agua.
- Hacer salir al menos 15 litros de agua a través de los grifos a fin de **enjuagar adecuadamente** el sistema del agua antes de reutilizar la máquina.

8.2 DESCALCIFICACIÓN (mod.H)

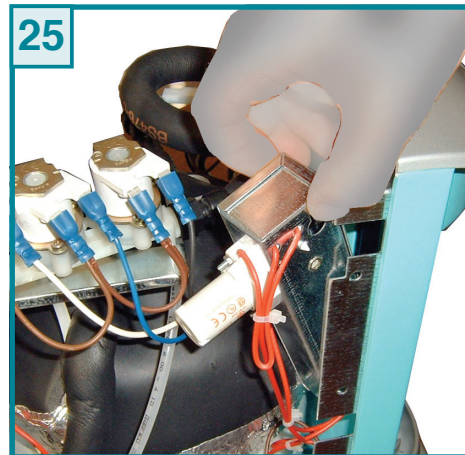
- El depósito del agua caliente precisa de una descalcificación periódica para evitar la acumulación de sedimentos calcáreos. La operación se debe llevar a cabo al menos una vez al año o cuando se manifiesten problemas en el paso del agua caliente.



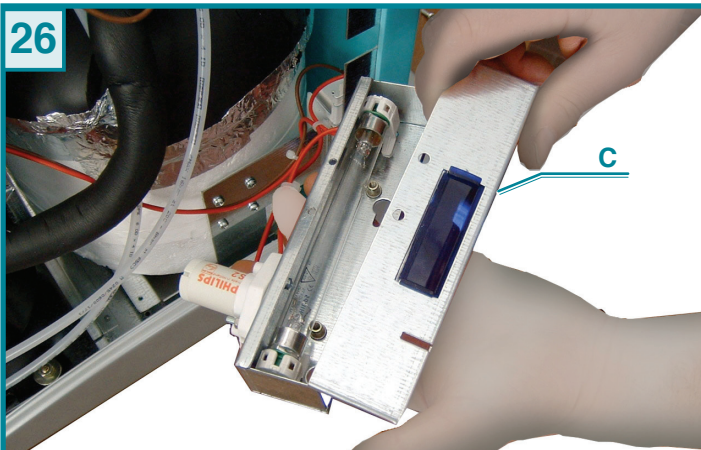
JE1610-3254



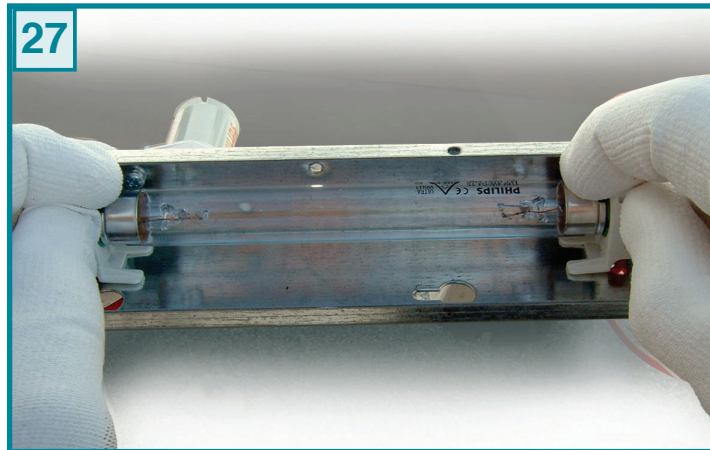
JE1610-0001



JE1610-0002



JE1610-0003



JE1610-0004



Attenzione: per questa operazione di manutenzione, come per altre che comportano l'apertura dell'involucro macchina, usare guanti protettivi per prevenire il pericolo di bordi taglienti delle lamiere

Attention: to carry out this or any other maintenance operation requiring the machine casing to be opened, use protective gloves to avoid being cut by the sharp edges of the sheet steel

Achtung: für diesen Wartungseingriff müssen, wie für alle, die ein Öffnen des Maschinengehäuses erfordern, Schutzhandschuhe getragen werden, um der Gefahr, sich an den scharfen Rändern der Bleche zu schneiden, vorzubeugen.

Attention: pour cette opération de maintenance, comme pour d'autres qui impliquent l'ouverture de l'enveloppe de la machine, utiliser des gants de protection afin de prévenir le risque lié aux bords coupants des tôles

Atención: para esta operación de mantenimiento y para otras que comportan la apertura de la envoltura de la máquina, use guantes de protección para prevenir el peligro de bordes cortantes de las chapas

I 8.3 SOSTITUZIONE LAMPADA UV



La lampada deve essere sostituita ogni 6000 ore (circa 8 mesi) di funzionamento



Attenzione! L'irradiazione diretta della lampada UV è pericolosa per gli occhi e per la pelle.

Questa operazione deve essere compiuta da personale qualificato

- Indossare guanti protettivi in lattice monouso per evitare di toccare la lampada con le mani; il contatto con le sostanze della pelle possono compromettere drasticamente la durata della lampada.

Per sostituire la lampada:

- Smontare l'involucro esterno (fig. 23) rimuovendo le viti posteriori.
- Smontare le due viti di fissaggio della scatola (fig. 24)
- Rimuovete la scatola UV dal suo supporto (fig. 25)
- Smontare la vite di chiusura e asportate il coperchio **C** (fig.26)
- Smontare e sostituire la lampada con una del medesimo tipo (fig.27)
- Rimontare tutte le parti a ritroso.

8.3 HOW TO REPLACE THE UV LAMP



The lamp must be replaced every 6000 hours of working (about 8 months)



Attention! direct irradiation of the UV lamp is dangerous both for the eyes and for the skin

This operation should be performed by a qualified technician.

- Wear protection latex disposable gloves to avoid touching the lamp with your hands. The contact with the skin can prejudice the duration of the lamp

How to replace the lamp:

- Remove the external casing (fig. 23) by removing the rear screws.
- Unscrew the two screw fasteners on the box (fig. 24)
- Remove the UV box from its support (fig. 25)
- Unscrew the tightening screw and remove the cover **C** (fig.26)
- remove the lamp and replace it with one of the same kind (fig.27)
- mount again all the components in reverse

8.3 DAS AUSTAUSCHEN DER UV- LAMPE



Die Lampe muss nach 6000 Funktionsstunden (circa 8 Monaten) ausgewechselt werden.



Achtung! Die direkte Bestrahlung der UV-Lampe ist für Augen und Haut schädlich.

Das Ganze darf nur von qualifiziertem Fachpersonal durchgeführt werden.

- Einweg-Schutzhandschuhe aus Latex tragen, und das Berühren der Lampe zu vermeiden. Der Kontakt mit den Substanzen der Haut könnte die Lebensdauer der Lampe drastisch beeinträchtigen

Das Austauschen der Lampe:

- Das Außengehäuse abnehmen (Abb. 23), indem die hinteren Schrauben entfernt werden.
- Die zwei Fixierschrauben des Gehäuses entfernen (Abb. 24)
- UV-Gehäuse aus der Halterung nehmen (Abb. 25)
- Verschlusschrauben entfernen und Deckel **C** abnehmen (Abb.26).
- Die Lampe herausdrehen und mit einer Lampe vom gleichen Typ ersetzen. (Abb.27)
- Die Teile in umgekehrter Reihenfolge wieder montieren.

8.3 SUBSTITUTION LAMPE UV



La lampe doit être remplacée toutes les 6000 heures (environ 8 mois) de fonctionnement.



Attention! l'irradiation directe de la lampe UV est dangereuse pour les yeux et pour la peau.

Cette opération ne peut être effectuée que par un technicien qualifié.

- Enfiler des gants de protection en latex jetables pour éviter de toucher la lampe avec les mains; le contact avec les substances de la peau peut compromettre drastiquement la durée de la lampe.

Pour substituer la lampe:

- Retirez enveloppe externe (fig. 23) en retirant les vis postérieures.
- Dévissez les deux vis de fixation de la boîte (fig. 24)
- Retirez la boîte UV de son support (fig. 25)
- Dévissez la vis de serrage et enlevez le couvercle **C** (fig.26)
- Démontez et substituez la lampe avec une du même type (fig.27)
- Remonter toutes les parties à rebours.

8.3 SUSTITUCIÓN LAMPARA UV



La lámpara debe ser sustituida cada 6000 horas (aproximadamente 8 meses) de funcionamiento.



¡Cuidado! La irradiación directa de la lámpara UV es peligrosa para los ojos y para la piel

Esta operación debe realizarse por personal técnico cualificado

- Ponerse guantes protectivos desechables de látex para evitar tocar la lámpara con las manos; el contacto de las sustancias con la piel puede comprometer drásticamente la duración de la lámpara.

Para sustituir la lámpara:

- Desmontar la cubierta externa (fig. 23) quitando los tornillos posteriores.
- Destornillar los dos tornillos de ajuste de la caja (fig. 24)
- Remover la caja UV del soporte (fig. 25)
- Desmontar el tornillo de cierre y colocar la tapa **C** (fig.26)
- Desmontar y sustituir la lámpara con otra del mismo tipo (fig.27)
- Volver a montar todas las partes al revés

I 9 DIFETTI E RIMEDI



Attenzione! Le operazioni devono essere compiute da personale qualificato

9.1 DIAGNOSTICA E ANOMALIE DI FUNZIONAMENTO

In questa sezione vengono espone le anomalie tipo che possono verificarsi.

Molti di questi problemi non sono causati dal refrigeratore, ma potrebbero essere causati dall'alimentazione elettrica o da un uso non corretto del refrigeratore.

Nella colonna **ANOMALIE** sono elencati i problemi che possono arrivare dal cliente.

Nella colonna **POSSIBILI CAUSE** sono elencate le 'probabili ragioni' causa del problema.

Nella colonna **INTERVENTO** sono elencate le rispettive azioni correttive.

GB 9 FAULTS AND REMEDIES



Warning! The operations should be carried out by a qualified professional.

9.1 DIAGNOSIS AND OPERATING ANOMALIES

This section includes the typical anomalies that could occur.

Many of these problems are not caused by the cooler, but they could be brought about by the electricity supply or by an incorrect use of the water cooler.

In the **ANOMALY** column, the problems reported by the customer are listed.

In the **POSSIBLE CAUSES** column, the "probable reasons" behind the problem are listed.

In the **INTERVENTION** column, the corresponding corrective action is listed.

D 9 BETRIEBSFEHLER UND ABHILFE



Achtung! Diese Eingriffe dürfen nur durch Fachpersonal durchgeführt werden.

9.1 DIAGNOSE UND BETRIEBSANOMALIEN

In diesem Abschnitt werden die typischen, eventuell auftretenden Anomalien behandelt.

Viele dieser Anomalien sind nicht immer dem Kühlgerät zuzuschreiben, sondern könnten auch durch die Stromversorgung oder durch einen unsachgemäßen Einsatz des Kühlgerätes verursacht werden.

Die Spalte **ANOMALIEN** enthält Probleme, die seitens des Kunden gemeldet werden.

Die Spalte **MÖGLICHE URSACHEN** enthält die 'möglichen Gründe', die zu einer derartigen Anomalie führen können.

Die Spalte **EINGRIFF** enthält die entsprechenden Korrekturmaßnahmen.

F 9 DEFAUTS ET REMEDES



Attention! Les opérations doivent être effectuées par du personnel qualifié.

9.1 DIAGNOSTIC ET ANOMALIES DE FONCTIONNEMENT

Vous trouverez dans cette partie les anomalies type que peuvent se produire.

Nombre de ces problèmes ne sont pas causés par le refroidisseur mais pourraient dépendre de l'alimentation électrique ou d'un mauvais emploi du refroidisseur.

La colonne **ANOMALIES** énumère les problèmes signalés par les clients.

La colonne **CAUSES POSSIBLES** énumère les 'raisons probables' à l'origine du problème.

La colonne **INTERVENTION** énumère les interventions correctives correspondantes.

E 9 DESPERFECTOS Y REMEDIOS



¡Atención! Estas operaciones deben ser ejecutadas por personal calificado.

9.1 DIAGNÓSTICO Y ANOMALÍAS DE FUNCIONAMIENTO

En esta sección se ilustran las anomalías tipo que pueden verificarse.

Muchos de estos problemas no son causados por el refrigerador sino que pueden ser causados por la alimentación eléctrica o por un uso incorrecto del refrigerador mismo.

En la columna **ANOMALÍAS** se indican los problemas que pueden verificarse.

En la columna **POSIBLES CAUSAS** se indican las 'probables causas' del problema.

En la columna **INTERVENCIÓN** se indican las respectivas acciones correctivas.

IMPIANTO FRIGORIFERO

ANOMALIE	POSSIBILI CAUSE	INTERVENTI
il compressore non parte	- manca elettricità	- verificare che vi sia tensione nella presa
	- termostato in posizione off, o regolato al minimo	- regolare la posizione del termostato
	- termostato difettoso	- sostituire termostato
	- la protezione over-load del compressore e' difettosa	- sostituire
	- il relay di avviamento e' difettoso	- sostituire
	- il condensatore di spunto e' difettoso	- sostituire
	- il compressore e' difettoso	- sostituire
l'acqua e' fredda, ma la macchina lavora eccessivamente o in continuo	- poca ventilazione	- distanziare la macchina dalla parete
	- il condensatore e' sporco o coperto	- pulire il condensatore o liberarlo da ostacoli
	- il termostato e' in posizione di massimo freddo	- regolarlo
	- la temperatura ambiente supera 32°C	- e' normale che la macchina lavori in continuo a temperatura ambiente elevata
il compressore lavora in continuo, ma l'acqua non e' fredda	- perdita di gas dall'impianto frigorifero	- contattare un tecnico specializzato (frigorista)
	- il compressore e' difettoso	- sostituire il compressore

SISTEMA DI RAFFREDDAMENTO

eccessivo rumore della macchina, ma lavora normalmente	- la macchina non e' livellata	- livellare la macchina utilizzando i piedini regolabili
	- alcuni tubi toccano delle parti all'interno della macchina causando vibrazioni	- aggiustare la posizione dei tubi assicurandosi che non vadano a toccare con altre parti
l'acqua fredda esce piano o non esce	- poca pressione dell'acqua in ingresso	- provvedere a far aumentare la pressione (autoclave)
	- elettrovalvola difettosa	- sostituire
	- filtro acqua intasato	- sostituire
	- il regolatore di temperatura è difettoso e causa il completo congelamento del banco di ghiaccio	-- far sciogliere il ghiaccio. sostituire il regolatore di temperatura

SISTEMA DI GASATURA

l'acqua gassata e' poco gassata o per niente	- la pressione del gas nel riduttore CO ₂ e' regolata a meno di 3 bar	- aumentare fino a 3.5 – 4 bar
	- bombola CO ₂ esaurita	- sostituire
	- la temperatura dell'acqua in uscita e' alta	- regolare la posizione del termostato al massimo
	- bolle d'aria nel gasatore	- spurgare il gasatore
esce solo gas dall'uscita acqua gassata	- le sonde di livello sono sporche	- controllare e sostituire
	- la pompa gira in continuo	- non c'e' acqua in ingresso o filtro acqua intasato
	- la pompa gira in continuo, c'e' acqua in ingresso	- il raccordo in ingresso al gasatore e' ostruito. smontare e pulire
	- la pompa e' bloccata o il motore-pompa non gira	- controllare e sostituire
	- il controllo del livello è difettoso	- controllare e sostituire
- e' intervenuta la sicurezza della pompa (no water)	- verificare che ci sia pressione sulla rete scollegare e ricollegare la macchina dalla rete elettrica per resettarla	
gocciolamento continuo dalle uscite	- elettrovalvola sporca	- smontare l'elettrovalvola e pulire
l'acqua naturale esce gassata	- la valvola di non-ritorno in ingresso al gasatore e' sporca	- smontare e pulire o sostituire

COOLING SYSTEM

ANOMALY	POSSIBLE CAUSE	INTERVENTION
the compressor will not start	- power failure	- check that there is voltage in the plug
	- thermostat on the off position, or set to the minimum	- adjust the thermostat position
	- faulty thermostat	- replace the thermostat
	- the over-load protection of the compressor is faulty	- replace it
	- the starting relay is faulty	- replace it
	- the starting capacitor is faulty	- replace it
	- the compressor is faulty	- replace it
the water is cold but the appliance is operating excessively or non-stop	- little ventilation	- place the appliance away from the wall
	- the condenser is dirty or covered	- clean the condenser or free it of its obstacles
	- the thermostat is on maximum cold position	- adjust it
	- the room temperature is higher than 32°C	- it is normal that the appliance works at a continuously high room temperature
the compressor works continuously, but the water is not cold	- gas leak from the cooling system	- contact a specialised technician (refrigerationist)
	- the compressor is faulty	- replace the compressor

COOLING SYSTEM

too much noise coming from the appliance, but it is working normally	- the machine is not levelled	- level the appliance using the adjustable feet
	- a few pipes are touching some parts inside the appliance, thus causing it to vibrate	- adjust the position of the pipes, making sure they do not touch any other parts
cold water comes out slowly or not at all	- low pressure of the inlet water	- take steps to increase the pressure (autoclave)
	- faulty solenoid valve	- replace it
	- clogged water filter	- replace it
	- the temperature adjuster is faulty and causes complete freezing of the ice compartment	- make the ice melt. replace the temperature adjuster

CARBONATING SYSTEM

the carbonated water is not very fizzy or not at all	- the pressure of the gas in the co2 reducer is set to less than 3 bars	- increase up to 3.5 – 4 bars
	- co2 cylinder empty	- replace it
	- the temperature of the outlet water is high	- adjust the position of the thermostat to maximum
	- air bubbles inside the carbonator	- clean out the carbonator
only gas comes out of the carbonated water outlet	- the level probes are dirty	- control and replace
	- the pump turns continuously	- no water is entering or the water filter is blocked
	- the pump turns continuously, inlet water is present	- the pipe fitting into the carbonator is obstructed. disassemble and clean
	- the pump is blocked or the pump-motor is not working	- check it and replace it
	- the level controller is faulty	- control and replace
	- the pump safety device has intervened (no water)	- check that there is pressure in the network disconnect and reconnect the machine from the electrical network to reset it
continuous dripping from the outlets	- dirty solenoid valve	- disassemble the solenoid valve and clean it
the still water comes out carbonated	- there is a shortage of inlet water	- disassemble and clean or replace

KÜHLANLAGE

ANOMALIE	MÖGLICHE URSACHE	EINGRIFF
der Verdichter startet nicht.	- die Stromzufuhr ist unterbrochen.	- überprüfen, dass Spannung in der Steckdose ist.
	- der Thermostat befindet sich auf off, oder ist auf minimum eingestellt.	- Thermostaten korrekt einstellen.
	- der Thermostat ist defekt.	- Thermostaten austauschen.
	- der Overload-schutz des Verdichters ist defekt	- austauschen
	- das Startrelais ist defekt.	- austauschen
	- der Anlasskondensator ist defekt	- austauschen
	- der Verdichter ist defekt	- Verdichter austauschen
das Trinkwasser ist kalt, das Gerät arbeitet jedoch zu stark bzw. ununterbrochen.	- die Belüftung ist unzureichend.	- das Gerät von der Wand abrücken.
	- der Kondensator ist verschmutzt oder bedeckt.	- Kondensator reinigen und von hindernissen befreien.
	- der Thermostat ist auf höchste kältestufe eingestellt.	- korrekt einstellen
	- die Raumtemperatur ist höher als 32°C.	- bei so hohen Temperaturen ist es ganz normal, dass das gerät ununterbrochen arbeitet.
der Verdichter arbeitet ununterbrochen, aber das Wasser ist nicht kalt.	- Gasverlust an der Kühlanlage.	- einen Fachkundigen techniker verständigen (Kühlanlagenfachmann)
	- der Verdichter ist defekt	- Verdichter austauschen

KÜHLSYSTEM

zu starkes Betriebsgeräusch bei korrektem Betrieb des Gerätes.	- das Gerät ist nicht eben aufgestellt.	- Gerät mithilfe der Stellfüße eben ausrichten
	- einige Rohre bzw. Schläuche kommen mit den innen	- Rohre bzw. Schläuche so verlegen, dass sie keine Innenteile berühren
die Kaltwasserabgabe ist zu schwach bzw. es wird kein Wasser geliefert	- der Eingangsdruck ist zu schwach.	- Druck erhöhen lassen (Autoklav).
	- Magnetventil defekt	- austauschen
	- Wasserfilter verstopft	- austauschen
	- der Temperaturregler ist defekt und verursacht die völlige Vereisung der Eisvitrine	- Eis schmelzen lassen. den Temperaturregler auswechseln

KOHLENSÄUREVERSORGUNGS-SYSTEM

das Sprudelwasser hat zu wenig bzw. keine Kohlensäure.	- der Kohlensäuredruck am CO ₂ -Verminderer ist auf einen unter 3 bar liegenden wert eingestellt.	- bis zu 3.5 – 4 bar erhöhen
	- CO ₂ -Flasche leer.	- austauschen
	- die Ausgangs-Wassertemperatur ist zu hoch	- den Thermostat auf höchstleistung einstellen
	- Luftblasen im Kohlensäureverdampfer	- Luft ablassen
aus der Spenderdüse für sprudelwasser läuft nur kohlendioxid aus	- die Niveausonden sind verschmutzt	- kontrollieren und auswechseln
	- die Pumpe läuft ununterbrochen.	- es fließt kein Wasser ein oder der Wasserfilter ist verstopft
	- die Pumpe läuft ununterbrochen, am Wassereingang ist jedoch Wasser vorhanden.	- der Anschluss am Eingang des Kohlensäureverdampfers ist verstopft. auseinandernehmen und reinigen.
	- die pumpe ist blockiert bzw. der pumpenmotor läuft nicht.	- überprüfen und ggf. ersetzen.
	- die niveauekontrolle ist defekt	- kontrollieren und auswechseln
	- der Pumpensicherheitsschalter wurde ausgelöst (no water)	- Stromversorgung unterbrechen und Maschine für Reset wieder anschliessen
die Spenderdüsen tropfen ständig	- Magnetventil verschmutzt.	- Magnetventil abmontieren und reinigen.
anstelle des stillen Wassers wird Sprudelwasser geliefert.	- das Absperrventil am eingang des Kohlensäureverdampfers ist verschmutzt.	- abmontieren und reinigen oder auswechseln

INSTALLATION REFRIGERANTE

ANOMALIE	CAUSE POSSIBLE	INTERVENTION
le compresseur ne démarre pas	- absence de courant	- vérifiez l'arrivée de tension à la prise
	- thermostat en position off, ou réglé au minimum	- réglez la position du thermostat
	- thermostat défectueux	- remplacez le thermostat
	- la protection over-load du compresseur est défectueuse	- remplacez
	- le relais de démarrage est défectueux	- remplacez
	- le condenseur de démarrage est défectueux	- remplacez
	- le compresseur est défectueux	- remplacez
l'eau est froide mais l'appareil travaille excessivement ou en continu	- ventilation insuffisante	- éloignez l'appareil du mur
	- le condensateur est sale ou couvert	- nettoyez le condensateur et éliminez les obstacles
	- le thermostat est en position de froid maximum	- réglez-le
	- la température ambiante dépasse 32°C	- normal que l'appareil travaille à température ambiante élevée
le compresseur travaille en continu, mais l'eau n'est pas froide	- fuite de gaz au niveau de l'installation réfrigérante	- contacter un technicien spécialisé (frigoriste)
	- le compresseur est défectueux	- remplacez le compresseur
SYSTEME DE REFROIDISSEMENT		
appareil trop bruyant mais travaillant normalement	- l'appareil n'est pas bien nivelé	- nivelez l'appareil à l'aide des pieds réglables
	- des tuyaux touchent aux parties internes à l'appareil provoquant des vibrations	- réglez la position des tuyaux en veillant à ce qu'ils ne touchent pas à d'autres parties
l'eau froide sort doucement ou pas du tout	- pression trop faible de l'eau en entrée	- faites augmenter la pression (réservoir d'air)
	- électrovanne défectueuse	- remplacez
	- filtre eau bouche	- remplacez
	- le régulateur de la température est défectueux et provoque la congélation complète du banc à glaçons	- faites fondre la glace. substituer le régulateur de température
SYSTEME DE GAZEIFICATION		
l'eau gazeuse est peu gazeifiée ou pas du tout	- la pression du gaz dans le réducteur de CO ₂ est réglée à moins de 3 bar	- augmentez jusqu'à 3.5 – 4 bar
	- bouteille de CO ₂ vide	- remplacez
	- la température de l'eau en sortie est élevée	- réglez la position du thermostat au maximum
	- bulles d'air dans le gazeificateur	- purgez le gazeificateur
il ne sort que du gaz par la sortie eau gazeuse	- les sondes de niveau sont sales	- contrôler et substituer
	- la pompe tourne continuellement	- il n'y a pas d'eau à l'entrée ou le filtre de l'eau est obstrué
	- la pompe tourne continuellement il y a de l'eau en entrée	- le raccord d'entrée au gazeificateur est bouché. démontez-le et nettoyez-le.
	- la pompe est bloquée ou le moteur-pompe ne tourne pas	- contrôlez et remplacez
	- le contrôle du niveau est défectueux	- contrôler et substituer
	- la sécurité de la pompe s'est enclenchée (non eau)	- vérifier s'il y a la pression sur le réseau déconnecter et reconnecter la machine au réseau électrique pour la remettre en service
égouttement continu au niveau des sorties	- électrovanne sale	- démontez l'électrovanne et nettoyez-la
l'eau plate sort gazeifiée	- le clapet de non retour en entrée du gazeificateur est sale	- démonter et nettoyer ou substituer

SISTEMA REFRIGERADOR

ANOMALÍA	POSIBLE CAUSA	INTERVENCIÓN
el compresor no parte	- falta electricidad	- controlar que haya tensión en la toma
	- termostato en posición off o regulado en mínimo	- regular la posición del termostato
	- avería en termostato	- sustituir termostato
	- avería en la protección over-load del compresor	- sustituir
	- avería en el relay de arranque	- sustituir
	- el condensador de arranque es defectoso	- sustituir
	- avería en el compresor	- sustituir
el agua está fría pero la máquina trabaja en exceso o de modo continuo	- poca ventilación	- separar la máquina de la pared
	- el condensador está sucio o cubierto	- limpiar el condensador o liberarlo de obstáculos
	- el termostato está en posición de frío máximo	- regularlo
	- la temperatura ambiente supera 32°C	- es normal que la máquina trabaje de modo continuo a temperatura ambiente elevada
el compresor trabaja en continuo pero el agua no está fría	- pérdida de gas en el sistema refrigerador	- contactar un técnico especializado (frigorista)
	- avería en el compresor	- sustituir el compresor

SISTEMA DE ENFRIAMIENTO

la máquina trabaja normalmente pero con ruido excesivo	- la máquina no está nivelada	- nivelar la máquina utilizando sus pies regulables
	- algunos tubos tocan partes internas de la máquina causando vibraciones	- modificar la posición de los tubos y controlar que no queden en contacto con piezas
el agua fría sale lentamente o no sale	- poca presión del agua en entrada	- hacer aumentar la presión (autoclave)
	- avería en electroválvula	- sustituir
	- filtro agua obstruido	- sustituir
	- el regulador de temperatura es defectoso y causa el congelamiento completo del compartimiento de hielo	- hacer disolver el hielo sustituir el regulador de temperatura

SISTEMA DE CARBONATACIÓN

el agua carbonata da está poco carbonatada o no lo está en absoluto	- la presión del gas en el reductor CO ₂ está regulada en menos de 3 bares	- aumentar hasta 3,5 – 4 bares
	- bombona CO ₂ vacía	- sustituir
	- alta temperatura del agua en salida	- regular la posición del termostato al máximo
	- burbujas de aire en el carbonatador	- purgar el carbonatador
a través de la salida del agua carbonata da sale sólo gas	- las sondas de nivel están sucias	- controlar y sustituir
	- la bomba gira de modo continuo	- no hay agua al ingreso o filtro agua atascado
	- la bomba gira de modo continuo, hay agua en entrada	- el racor en entrada del carbonatador está obstruido. desmontar y limpiar
	- la bomba está bloqueada o el motor-bomba no gira	- controlar y sustituir
	- el control del nivel es defectoso	- controlar y sustituir
- la seguridad de la bomba ha intervenido (no water)	- verificar que haya presión en la red desconectar y reconectar la máquina a la red eléctrica para reestablecerla	
goteo continuo a través de las salidas	- electroválvula sucia	- desmontar y limpiar electroválvula
el agua natural sale carbonatada	- la válvula antirretorno en la entrada del carbonatador está sucia	- desarmar y limpiar o sustituir

